

2017

*New
Style*





D20.17

D20.17

New Style



Il modello di sedia **D20.17** è stata recentemente rinnovata e ammodernata nel design, l'operazione di restyling si è basata su interventi migliorativi sia a livello pratico, funzionale che estetico:

la scocca in polipropilene di prima scelta, dispone ora di un foro centrale per la presa posteriore che la rende molto più maneggevole e altri due fori laterali che agevolano l'impilabilità.

I braccioli sono integrati nella scocca, che ha una finitura di superficie antiscivolo e bordi arrotondati; nel complesso la sedia **D20.17** risulta essere comoda e confortevole, grazie anche alle sue dimensioni generose:

profondità 53 cm - larghezza 59 cm (interno bracciolo 51 cm) - altezza 40,5 cm

*The **D20.17** chair model has been recently renovated, the restyling operation was based on improved interventions both on a practical, functional and aesthetic level:*

the high-grade polypropylene shell now has a central handle that makes it much more manoeuvrable and two lateral holes that facilitate stacking.

The armrests are integrated into the shell, which has a non-slip surface finish and rounded edges.

*Overall, the chair **D20.17** is very comfortable thanks to its generous dimensions:*

depth 53 cm - width 59 cm (inner space between armrests 51 cm) - height 40,5 cm

Le modèle de chaise **D20.17** a été récemment rénové et modernisé dans la conception, l'opération de restyling a été basée sur des mesures d'amélioration au niveau pratique, fonctionnel et esthétique.

La nouvelle coque en polypropylène de premier choix, a un trou central pour la prise arrière qui la rend beaucoup plus facile à gérer et deux trous latéraux qui facilitent l'empilage.

Les accoudoirs sont intégrés dans la structure, avec une surface antidérapante et des bords arrondie.

Dans l'ensemble, la chaise **D20.17** est pratique et confortable, grâce aussi à ses dimensions généreuses:

profondeur 53 cm - largeur 59 cm (accoudoir interne 51 cm) - hauteur 40,5 cm

*El modelo de silla **D20.17** ha sido recientemente renovado y modernizado en su diseño, la operación de restyling estuvo basada sobre mejoras tanto a nivel practicidad, como de funcionalidad y de estética: la carcasa en polipropileno de primera selección, dispone ahora de una abertura tipo manilla central que la hace más manejable y otros dos orificios laterales que facilitan su apilado. Los apoyabrazos están integrados a la carcasa, que posee un acabado anti-deslizante y bordes redondeados; en su totalidad la silla **D20.17** resulta ser comfortable, en parte gracias a sus generosas dimensiones:*

profundidad: 53 cm - ancho: 59 cm (interno apoyabrazos 51 cm) - altura: 40,5 cm.



D20.17

La sedia **D20.17** garantisce una seduta comoda e corretta ed è stata appositamente progettata per trovare utilizzo in esercizi pubblici come bar e ristoranti, posti di lavoro, sale conferenza e sale d'attesa. Prodotta nel rispetto del sistema gestione qualità aziendale ISO 9001. Prodotto 100% made in Italy, è disponibile in 3 colorazioni combinabili tra loro (scocca-telaio)

*The **D20.17** chair guarantees a comfortable and proper seat especially designed to be used in public environments such as bars and restaurants, work places, conference and waiting rooms. Manufactured in compliance with ISO 9001 quality management system. 100% made in Italy, available in 3 color combinations (shell-frame)*

La chaise **D20.17** offre une assise confortable et conforme. Elle a été spécialement conçu pour être utilisé dans les exercices publics, comme les bars et les restaurants, les lieux de travail, salles de conférence et des salles d'attente.

Produit en conformité avec le système de management de la qualité ISO 9001.

Produit 100% fabriqué en Italie, disponible en 3 couleurs combinées les unes aux autres (coque-structure)

*La silla **D20.17** garantiza una posición de sentado cómoda y correcta y ha sido proyectada justamente para ser utilizada en lugares públicos como bares y restaurantes, puesto de trabajo, salas de conferencia y salas de espera. Fabricada respetando las normas del sistema de gestión de calidad ISO 9001.*

Producto 100% made in Italy, se encuentra disponible en 3 colores combinables entre si (carcaza y estructura metálica)



Il telaio a 4 gambe in tubolare di diametro 20 mm è verniciato con polveri appossidiche ed è fissato alla scocca per mezzo di 4 viti di fissaggio autofilettanti.

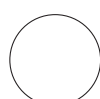
The 4-legged tubular 20 mm diameter frame is painted with epoxy powders and is secured to the shell by means of 4 self-tapping fixing screws.

La structure à 4 jambes avec tubulaire de diamètre de 20 mm est verni avec des poudres époxy et est fixé à la coque par 4 vis de fixation auto-taraudeuse.

La estructura de 4 patas es en metal tubular de 20 mm de diámetro y con acabado de pintura en polvo epóxica; viene fijada a la carcaza por medio de 4 tornillos auto-rosca.



COLORI DISPONIBILI / AVAILABLE COLOURS COLORIS DISPONIBLES / COLORES DISPONIBLES



BIANCO / WHITE / BLANC / BLANCO



NERO / BLACK / NOIR / NEGRO

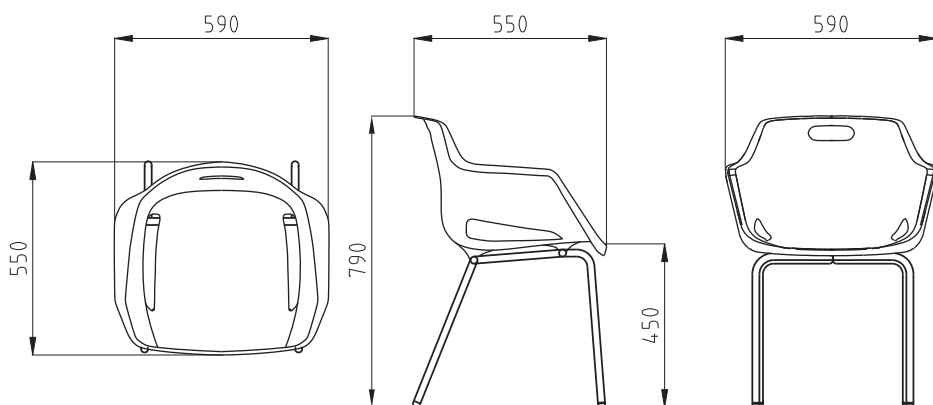


ARANCIO / ORANGE / ORANGE / NARANJA



D20.17

*New
Style*





Via Parini, 3 - 40069 Zola Predosa (BO) Italy
Tel. +39 051 6164311 (2 linee r.a.) - Fax +39 051 6164317
info@omsi.it - soft@omsi.it - www.omsi.it