



SCHEDA TECNICA

M2012



M2012
GP Pubblico Generale
General Public



M2012
GENERAL
PUBBLIC

DESCRIZIONE TECNICA

M2012



Il modello OMSI M2012 è una poltroncina pensata e progettata per un utilizzo negli impianti sportivi di tutto il mondo. Omologata FIBA e conforme alle ultime disposizioni FIFA e UEFA; rispondente alle normative Europee UNI EN 13200-1-4; testata con prove di laboratorio dal più grande Istituto Italiano di ricerca e prove nel settore legno-arredo secondo la normativa Europea UNI EN 12727:2017 (livello 4 – severo).

La struttura portante è in poliammide ignifugo caricato fibra vetro (stampata con tecnologia ad iniezione) le nervature di rinforzo poste all'interno della struttura portante le conferiscono una robustezza pari ad una struttura in acciaio. La forma avvolgente del sedile e dello schienale in polipropilene (stampati con tecnologia ad iniezione) applicati sulla struttura e fissati al supporto per mezzo di rivetti a strappo (4,8x12 testa 16 con tenuta a carico di rottura a trazione di 3050 N e a carico di rottura a taglio di 2150 N.) rendono l'insieme della poltroncina particolarmente resistente ai vandalismi.

Le caratteristiche del poliammide fanno sì che la poltroncina M2012 sia anche particolarmente indicata per le zone ad alta umidità e concentrazione salina.

Le due fiancate sono collegate da un perno centrale in una struttura monoblocco compatta e omogenea particolarmente resistente; attorno ad esso avviene la rotazione del sedile, i meccanismi, rimanendo coperti e protetti rispondono ai canoni di sicurezza imposti dalla normativa Europea UNI EN 13857 (parti accessibili in movimento), impedendo lo schiacciamento delle mani durante la rotazione. La ribalta del sedile avviene per gravità, tramite un contrappeso non visibile e non accessibile poiché situato in un apposito comparto chiuso. Lo schienale ha un'altezza di 350 mm (misurato dal sedile) ed una larghezza di 445 mm; grazie al design pulito ed innovativo, la congiunzione tra sedile e schienale avviene in maniera lineare ed armonica; nessuna vite di assemblaggio rimane a vista nella poltroncina.

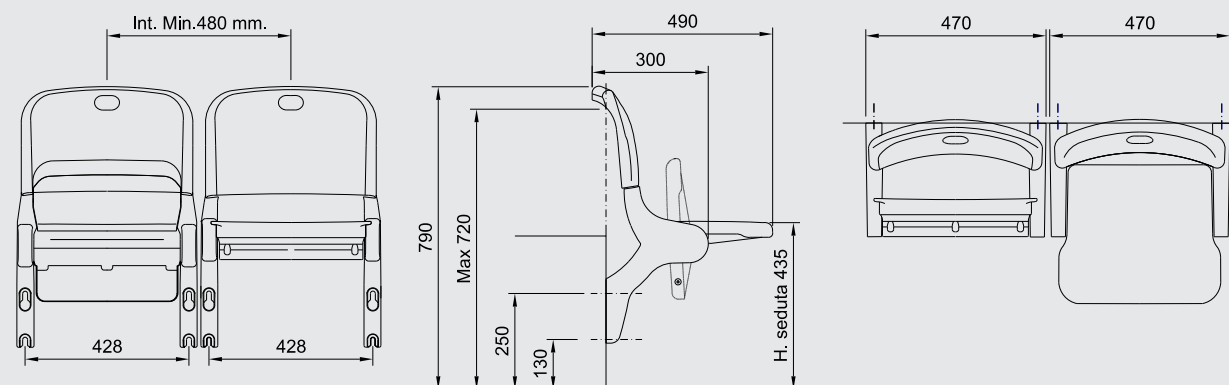
La targhetta numerata in alluminio di dimensioni generose (62 mm x 40 mm) è situata in un alloggiamento nella parte alta dello schienale, per facilitare la visione dal basso salendo le gradinate. Sulle fiancate laterali è stato altresì creato uno spazio ove alloggiare la numerazione segna-fila su una placca in alluminio circolare del diametro di 80 mm in modo da rendere chiara e semplice la ricerca della propria fila. Il tutto fissato a mezzo di rivetti a strappo 3,2x7 per mantenere le caratteristiche antivandaliche. Nella parte inferiore della struttura sedile è delineato un apposito spazio pubblicitario da dedicare a loghi societari o eventuali sponsor.

La struttura portante è fissata sul fronte del gradone a mezzo di n. 4 tasselli ad espansione M8 x 90 mm (composti dal corpo tassello, rondella Ø24 mm e dado M8) che assicurano un'estrema tenuta anti-vandalo.

La struttura portante è agganciata su panca in acciaio a 2/3/4/5 posti certificata; a sua volta fissata sulla pedata del gradone a mezzo di n. 4 tasselli ad espansione M8 x 90 mm (composti dal corpo tassello, rondella Ø24 mm e dado M8) per ciascun modulo che assicurano un'estrema tenuta anti-vandalo.

Possibilità di installazione - FRONTE GRADONE: la struttura portante è fissata sul fronte del gradone in 4 punti a mezzo tasselli ad espansione M8 x 90mm (composti dal corpo tassello, rondella Ø24 mm e dado M8) che assicurano un'estrema tenuta anti-vandalo.

Raccomandato FIFA 500 mm





ARGE STADION NOVA CITY" - WIENER NEUSTADT, AUSTRIA



STADIO "IS ARENAS" - QUARTU S. ELENA - CAGLIARI, ITALIA



STADIO "VICARAGE ROAD" - WATFORD, INGHILTERRA



STADIO OLIMPICO "SERRAVALLE" - SAN MARINO



M2012
H Ospitalità
Hospitality



M2012
OSPITALITY

DESCRIZIONE TECNICA

M2012



Il modello OMSI M2012 è una poltroncina pensata e progettata per un utilizzo negli impianti sportivi di tutto il mondo. Poltroncina omologata FIBA e conforme alle ultime disposizioni FIFA e UEFA; rispondente alle normative Europee UNI EN 13200-1-4; testata con prove di laboratorio dal più grande Istituto Italiano di ricerca e prove nel settore legno-arredo secondo la normativa Europea UNI EN 12727:2017 (livello 4 – severo). La struttura portante è in poliammide ignifugo caricato fibra vetro (stampata con tecnologia ad iniezione) le nervature di rinforzo poste all'interno della struttura portante le conferiscono una robustezza pari ad una struttura in acciaio. La forma avvolgente del sedile e dello schienale in polipropilene (stampati con tecnologia ad iniezione) applicati sulla struttura e fissati al supporto per mezzo di rivetti a strappo (4,8x12 testa 16 con tenuta a carico di rottura a trazione di 3050 N e a carico di rottura a taglio di 2150 N.) rendono l'insieme della poltroncina particolarmente resistente ai vandalismi. Le caratteristiche del poliammide fanno sì che la poltroncina M2012 sia anche particolarmente indicata per le zone ad alta umidità e concentrazione salina.

Le due fiancate sono collegate da un perno centrale in una struttura monoblocco compatta e omogenea particolarmente resistente; attorno ad esso avviene la rotazione del sedile, i meccanismi, rimanendo coperti e protetti rispondono ai canoni di sicurezza imposti dalla normativa Europea UNI EN 13857 (parti accessibili in movimento), impedendo lo schiacciamento delle mani durante la rotazione. La ribalta del sedile avviene per gravità, tramite un contrappeso non visibile e non accessibile poiché situato in un apposito comparto chiuso. Lo schienale ha un'altezza di 350 mm (misurato dal sedile) ed una larghezza di 445 mm; grazie al design pulito ed innovativo, la congiunzione tra sedile e schienale avviene in maniera lineare ed armonica; nessuna vite di assemblaggio rimane a vista nella poltroncina.

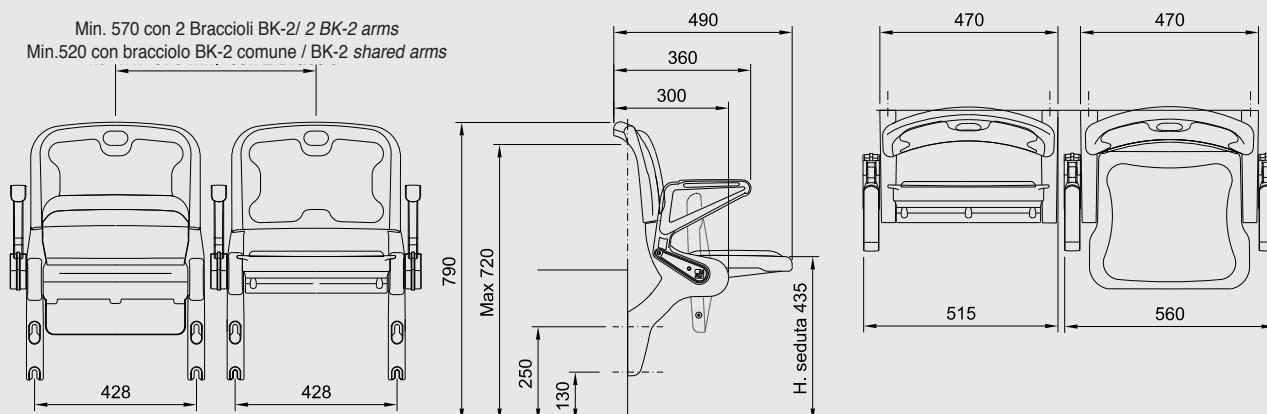
La targhetta numerata in alluminio di dimensioni generose (62 mm x 40 mm) è situata in un alloggiamento nella parte alta dello schienale, per facilitare la visione dal basso salendo le gradinate. Sulle fiancate laterali è stato altresì creato uno spazio ove alloggiare la numerazione segna-fila su una placca in alluminio circolare del diametro di 80 mm in modo da rendere chiara e semplice la ricerca della propria fila. Il tutto fissato a mezzo di rivetti a strappo 3,2x7 per mantenere le caratteristiche antivandaliche. Nella parte inferiore della struttura sedile è delineato un apposito spazio pubblicitario da dedicare a loghi societari o eventuali sponsor. La struttura portante è fissata sul fronte del gradone a mezzo di n. 4 tasselli ad espansione M8 x 90 mm (composti dal corpo tassello, rondella Ø24 mm e dado M8) che assicurano un'estrema tenuta anti-vandalò.

La struttura portante è agganciata su panca in acciaio a 2/3/4/5 posti certificata; a sua volta fissata sulla pedata del gradone a mezzo di n. 4 tasselli ad espansione M8 x 90 mm (composti dal corpo tassello, rondella Ø24 mm e dado M8) per ciascun modulo che assicurano un'estrema tenuta anti-vandalò.

Possibilità di installazione - FRONTE GRADONE: la struttura portante è fissata sul fronte del gradone in 4 punti a mezzo tasselli ad espansione M8 x 90mm (composti dal corpo tassello, rondella Ø24 mm e dado M8) che assicurano un'estrema tenuta anti-vandalò.

La Versione **Ospitalità** presenta una configurazione con pannelli imbottiti riportati e fissati direttamente sulle plastiche del sedile a mezzo di viti. La particolare natura dei materiali impiegati quali Polipropilene per la struttura del pannello, poliuretano espanso (gommapiuma) per le imbottiture, ecopelle per i rivestimenti e acciaio Inox per le viti di fissaggio, rendono il tutto adatto all'impiego esterno. Possibilità di personalizzazione con l'adozione di vari colori e con l'apposizione di loghi o scritte ricamate. Il bracciolo della versione Ospitalità è composto da struttura in acciaio trattata superficialmente con cataforesi e verniciatura ed è direttamente fissata sui fianchi della struttura portante con viti in acciaio inox. Il pad appoggia braccia è in polipropilene colore nero. Possibilità di personalizzazione del bracciolo con l'adozione di colorazioni in tinta con le plastiche esistenti.

Raccomandato FIFA 500 mm





STADIO 'A FRANCHI' - FIRENZE, ITALIA



STADIO OLIMPICO "D. MANUZZI" - CESENA, ITALIA

ROYAL

NGM
NEW GENERATION MOBILE

COMPUTER
GROSS



STADIO "CASTELLANI" - EMPOLI, ITALIA



STADIO COMUNALE "A. FRANCHI" - SIENA, ITALIA

COLORI M2012

COLORI STANDARD:



F0001



R3002



R7004



R5017



R6001



R1021

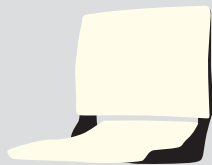


F0009

COLORI QUANTITATIVO MINIMO 500 PZ:



BIANCO
R9003
R9010



AVORIO
R1001
R8000



GIALLO
R1034



ARANCIO
F0004
R2009
R2003



ROSSO
R3001
R3004
R3020



VERDE
R6032
R6018
R6026
R6004
R6024



AZZURRO
P283C



BLU
R5002
R5012
R5013
R5014
R5024



GRIGIO
P428C
R7004
R7035
R7037
R7040
R7016
R7022



BORDEAUX
P504C



MARRONE
R8019



ALTRI
COLORI

INSTALLAZIONI M2012

Stadio Olimpico «Prince Moulay Abdellah» - Rabat - Marocco

Stade de Tennis - Tangeri - Marocco

Stadio «A. Franchi» - Firenze - Italia

Stadio «Castellani» - Empoli (FI) - Italia

Stadio «D. Manuzzi» - Cesena (FC) - Italia

Stadio comunale «A. Franchi» - Siena - Italia

Stadio «Marcantonio Bentegodi» - Verona - Italia

Stadio «Vicarage Road» - Wadford - UK

Aréna Pete Morin - Lachine - Québec - Canada

Forum Assago - Milano - Italia

Stadio «Is Arenas» - Quartu S. Elena - Cagliari - Italia

«San Marino Stadium» - San Marino

Estadio Ricardo Saprissa Aymá - Costa Rica

Ifis Stadium Indoor Sporting Arena - Langnau - Switzerland

“Arge Stadion Nova City” - Wiener Neustadt - Austria



Via Parini, 3 - 40069 Zola Predosa (BO) Italy
Tel. +39 051 6164311 (2 linee r.a.) - Fax +39 051 6164317
info@omsi.it - soft@omsi.it - www.omsi.it