

SCHEMA TECNICA

NEWS





NEWS

Il modello **NEWS** è una sedia ideata e progettata per l'utilizzo all'interno di uffici pubblici, posti di lavoro, enti scolastici e sale conferenza.
Prodotta nel rispetto del sistema gestione qualità aziendale ISO 9001.

Testata con prove di laboratorio dal più grande Istituto Italiano di ricerca e prove nel settore legno-arredo secondo la normativa Europea EN 13761: mobili per ufficio - Sedie per visitatori e lo standard Americano ANSI/BIFMA X5.1: General Purpose Office Chairs, riguardante i requisiti di sicurezza e i metodi di prova di resistenza meccanica.



Certificata
EN 13761
EN 1022-1028
Tested to
EN 13761
EN 1022-1028

plastica
seconda vita
MIX ECO

La monoscocca è stampata con tecnologia Gas-Moulding utilizzando polipropilene copolimero colorato di prima scelta, dalle performance chimiche e meccaniche superiori, riciclabile al 100%, atossico e ignifugo classe di reazione al fuoco 1 (Normativa Italiana).

La particolare tecnica di stampaggio permette di realizzare manufatti con spessori elevati ma svuotati all'interno conferendo ad essi leggerezza, maggiore resistenza e durabilità.



Il perimetro della monoscocca ha uno spessore che va da 12 mm fino a quasi 40 mm nella zona d'unione tra lo schienale ed il sedile, la parte più sollecitata.

Tra lo schienale ed il sedile è presente una foro dai bordi arrotondati che facilita la presa con la mano permettendo di spostare facilmente la sedia.

Finitura antiscivolo di facile igienizzazione con soluzioni a base alcolica.

Possibilità di applicare sul sedile e sullo schienale dei pannelli imbottiti con rivestimento in tessuto o similpelle colorata.



GRANDEZZA

3



GRANDEZZA

4



GRANDEZZA

5



GRANDEZZA

6

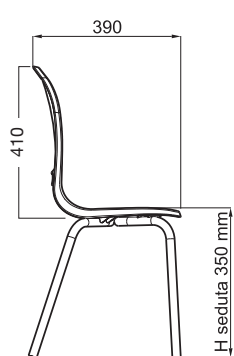


3 Art. 20200
SEDUTA NEWS IN POLIPROPILENE
telaio 4 gambe - grandezza 3
Dim. 41 x 39 x 41 h x 35 h

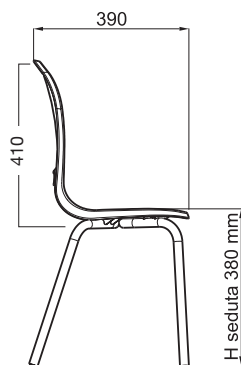
5 Art. 20202
SEDUTA NEWS IN POLIPROPILENE
telaio 4 gambe - grandezza 5
Dim. 48 x 54 x 44 h x 43 h

4 Art. 20201
SEDUTA NEWS IN POLIPROPILENE
telaio 4 gambe - grandezza 4
Dim. 41 x 39 x 41 h x 38 h

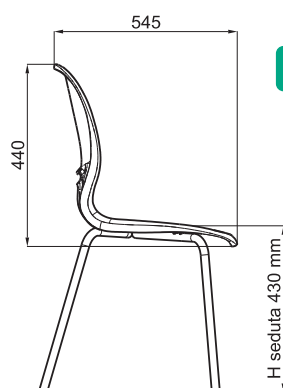
6 Art. 20203
SEDUTA NEWS IN POLIPROPILENE
telaio 4 gambe - grandezza 6
Dim. 48 x 54 x 44 h x 46 h



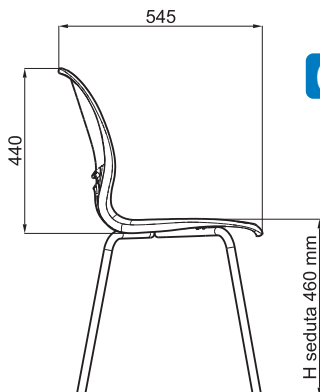
3



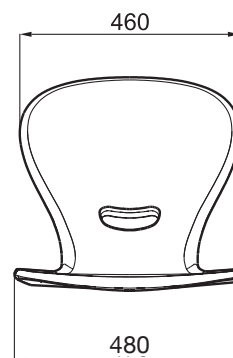
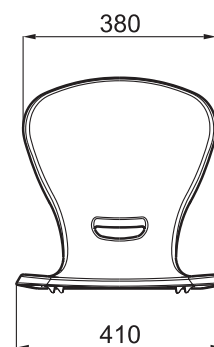
4



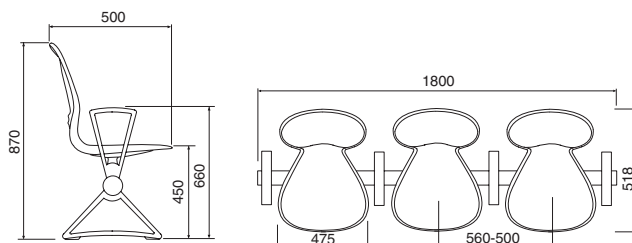
5



6



La scocca ha la possibilità di essere fissata in 4 punti a mezzo viti autofilettanti da plastica sul classico telaio a 4 gambe, realizzato con tubo tondo diam. 18 mm, oppure su base girevole 5 razze con ruote e con alzata a gas per la regolazione dell'altezza; può diventare anche un banco monoposto 3.0 certificato, rispondente alle più moderne esigenze didattiche, con tavoletta-scrittoio e ampia base circolare per riporre borse o zaini, la base girevole dotata di 6 ruote permette facilmente la rotazione di 360° consentendo di passare rapidamente dalla lezione frontale al lavoro di gruppo; l'oppure a panca, modulare con possibilità di aggiungere a scelta braccioli e tavolino.

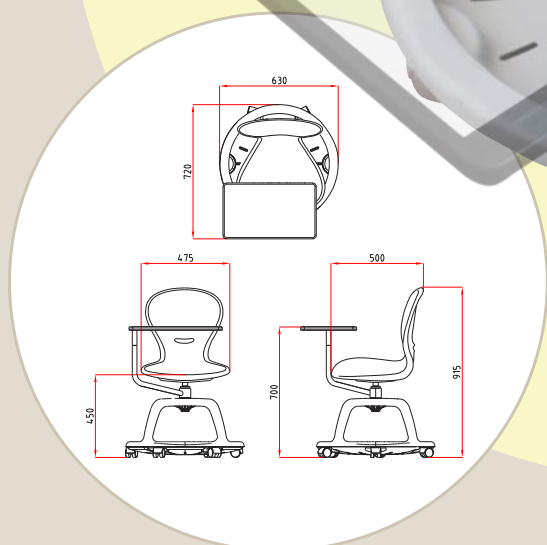


BRACCIOLO PANCA NEWS



NEWS 3.0

ECCELLENZA MADE IN ITALY



Tavoletta-scrittoio estremamente resistente che può ruotare di 360° grazie ad un braccio girevole in tubolare "ASFORM", struttura di rinforzo metallica interna ricoperta di morbido poliuretano.

NEWS 3.0



NEWS

la monoscocca è disponibile nei seguenti colori:



viola



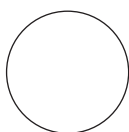
giallo



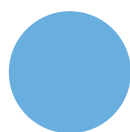
arancio



blu



bianco



azzurro





Via Parini, 3 - 40069 Zola Predosa (BO) Italy
Tel. +39 051 6164311 (2 linee r.a.) - Fax +39 051 6164317
info@omsi.it - soft@omsi.it - www.omsi.it