

FICHE TECHNIQUE

NEWS





NEWS

Le modèle NEWS est une chaise idéale pour les bureaux publics, lieux de travail, établissements scolaires et salles de conférence.

Produit en conformité avec le système de gestion de la qualité de l'entreprise ISO 9001.

Testé avec des essais en laboratoire par le plus grand institut italien de recherche et d'essais dans le secteur du meuble en bois selon la norme européenne EN 13761: mobilier de bureau - Sièges visiteurs et la norme américaine ANSI / BIFMA X5.1: General Purpose Office Chairs, concernant la sécurité exigences et méthodes d'essai de résistance mécanique.



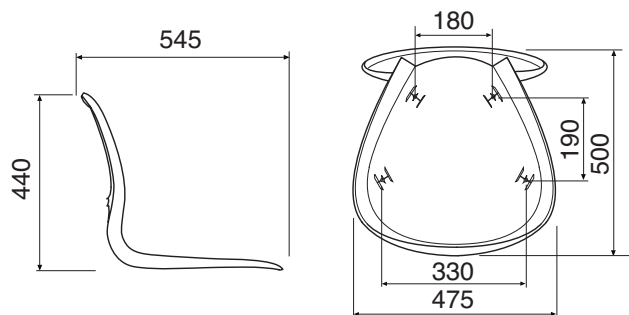
Certifiée
EN 13761
EN 1022-1028

plastica
seconda vita
MIX ECO

La coque qui est moulé par injection du polypropylène copolymère à haute densité de première choix de couleur au choix du maître d'ouvrage ignifuge classement M4 / M2.

Ce siège confortable est conçu selon une ligne esthétique agréable, une forme ergonomique et tous les angles arrondis. Sa surface lisse facilite le nettoyage.

La technique de moulage particulière permet de créer des pièces de grandes épaisseurs mais évidées à l'intérieur, leur conférant légèreté, résistance et durabilité accrues.



DIM. DU SIÈGE ENTIER
 hauteur 870 mm
 largeur 520 mm
 profondeur 520 mm

DIM. COQUE
 hauteur 440 mm
 largeur 475 mm
 profondeur 500 mm

Le périmètre de la monocoque a une épaisseur allant de 12 mm à près de 40 mm dans la zone où le dossier et l'assise se rencontrent, la partie la plus sollicitée. Entre le dossier et l'assise, il y a un trou avec bords arrondis qui facilite la prise avec la main en permettant de déplacer facilement la chaise.

Finition antidérapante facile à désinfecter avec des solutions à base d'alcool.

Possibilité d'appliquer des panneaux rembourrés avec revêtement en tissu ou simili cuir coloré sur l'assise et le dossier.



TAILLE

3



TAILLE

4



TAILLE

5



TAILLE

6

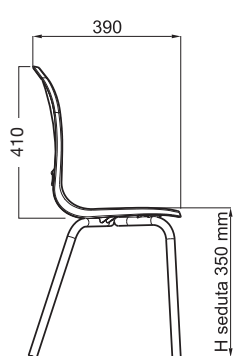


3 Art. 20200
SIÈGE NEWS EN POLYPROPYLÈNE
Structure à 4 pieds - taille 3
Dim. 41 x 39 x 41 h x 35 h

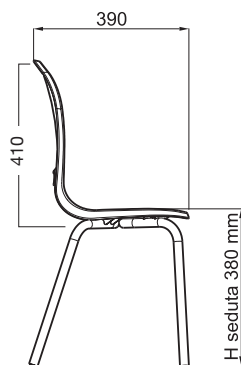
5 Art. 20202
SIÈGE NEWS EN POLYPROPYLÈNE
Structure à 4 pieds - taille 5
Dim. 48 x 54 x 44 h x 43 h

4 Art. 20201
SIÈGE NEWS EN POLYPROPYLÈNE
Structure à 4 pieds - taille 4
Dim. 41 x 39 x 41 h x 38 h

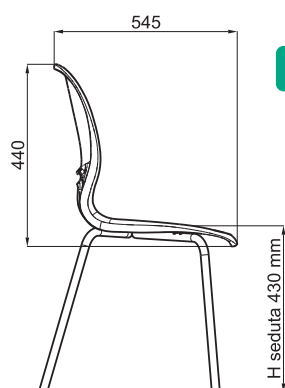
6 Art. 20203
SIÈGE NEWS EN POLYPROPYLÈNE
Structure à 4 pieds - taille 6
Dim. 48 x 54 x 44 h x 46 h



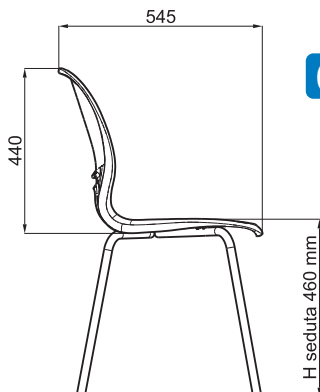
3



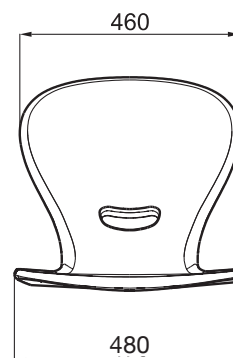
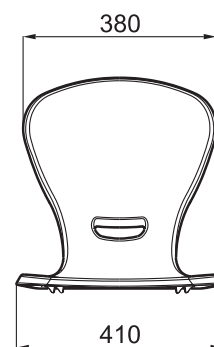
4



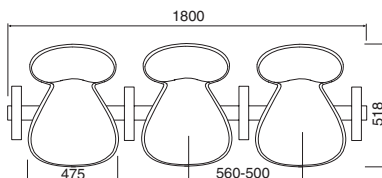
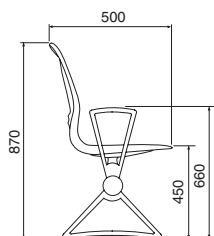
5



6



La coque peut être fixée en 4 points par des vis auto taraudeuses sur la classique structure en métal à 4 pieds, réalisée avec un tube rond de 18 mm de diamètre, ou sur une base pivotante avec roues et avec vérin à gaz pour le réglage de la hauteur. Il peut également devenir un banc monoplace 3.0 , certifié , répondant aux besoins éducatifs les plus modernes, avec tablette d'écriture et grande base circulaire pour y poser toute sorte de sacs. La base pivotante, équipée de 6 roues, permet une rotation facile de 360 ° en permettant de passer rapidement de la leçon frontale au travail en groupe; ou fixé sur une poutre, modulable, avec la possibilité d'ajouter des accoudoirs et une petite table.

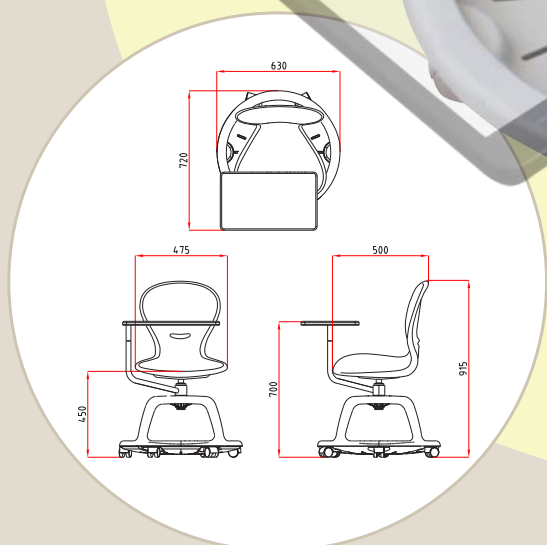


ACCOUDOIR BANC NEWS



NEWS 3.0

EXCELLENCE MADE IN ITALY



Tablette d'écriture extrêmement résistante pouvant pivoter à 360° grâce à un bras pivotant en tube tubulaire «ASFORM», structure interne de renfort métallique recouverte de polyuréthane souple.

NEWS 3.0



NEWS

la coque est disponible en les couleurs:



violet



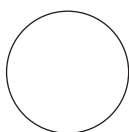
jaune



orange



bleu



blanc



bleu clair





oms

SEATING FOR BIG EVENTS

Via Parini, 3 - 40069 Zola Predosa (BO) Italy
Tel. +39 051 6164311 (2 linee r.a.) - Fax +39 051 6164317
info@oms.it - soft@oms.it - www.oms.it