



JOMSI

À coussin d'air

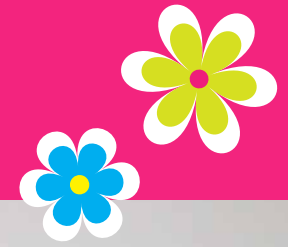
Diamond

DESIGN MODERNE ET FORME ERGONOMIQUE





MY SCHOOL IS SUSTAINABLE!

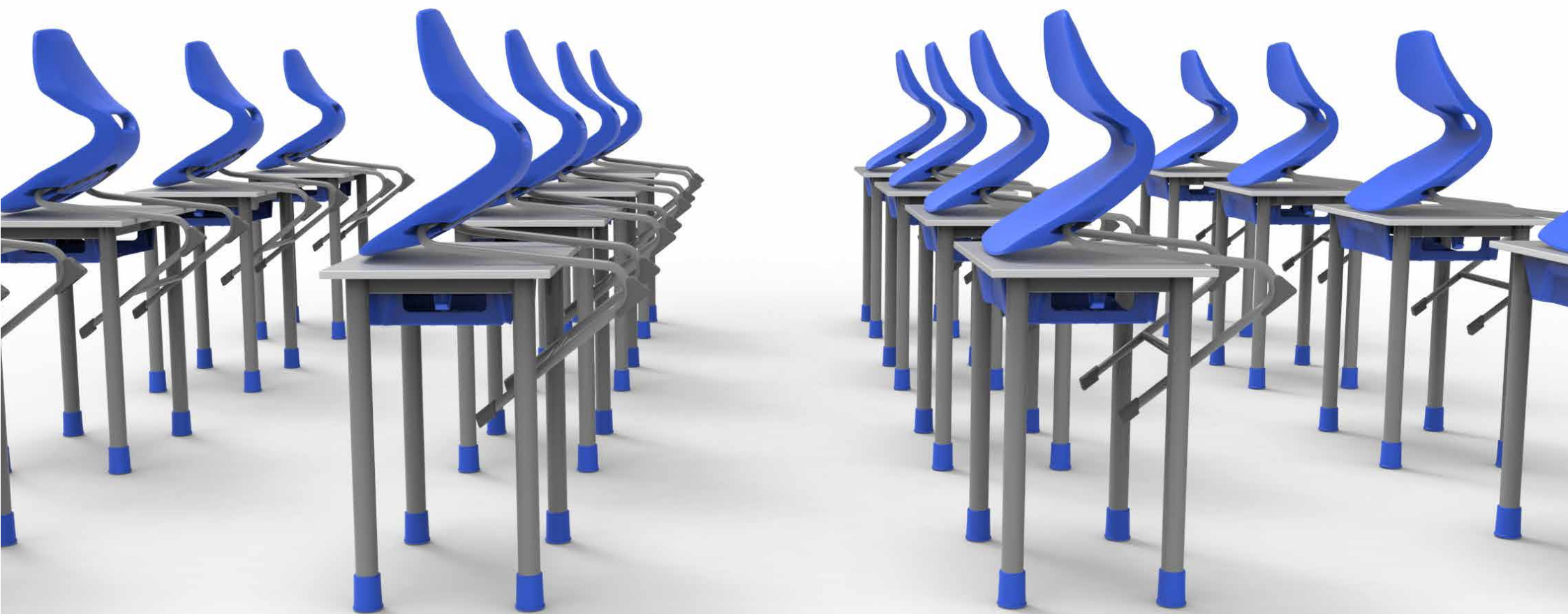


plastica
seconda vita
MIX ECO









Le structure à pied luge permet des opérations de nettoyage plus précises et plus rapides en suspendant la chaise sur le dessus de la table.



The logo consists of a stylized diamond shape formed by two curved lines meeting at the top and bottom. The word "Diamond" is written in a clean, sans-serif font across the center of the diamond.

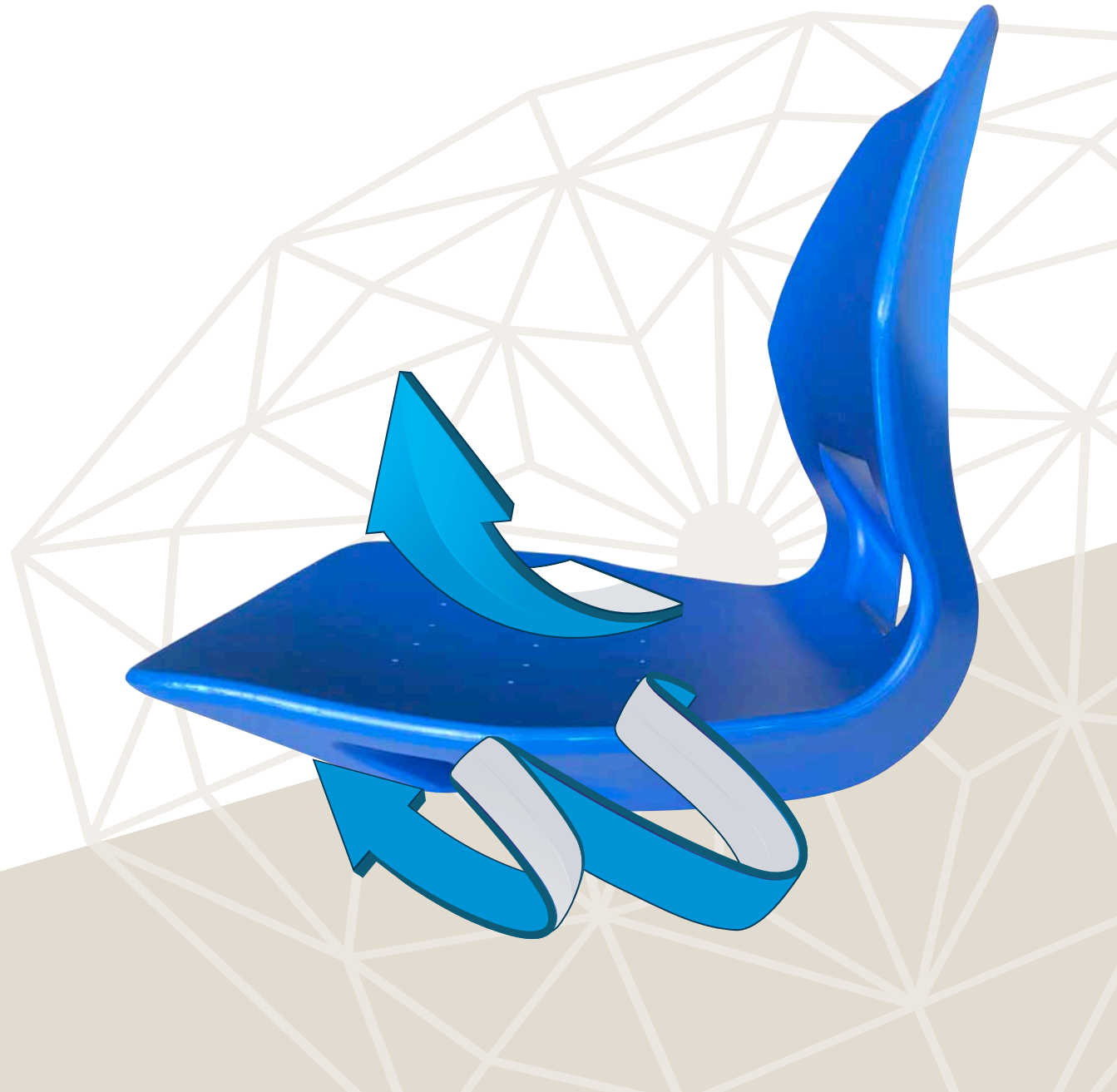
Diamond

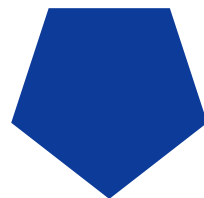
Coque à double paroi en polypropylène 100% recyclable. Design moderne et forme ergonomique qui suivent et soutiennent les lignes naturelles de notre corps, favorisant une posture correcte et confortable grâce à l'effet **“coussin d'air”**



Diamond

Sur la surface du siège, il y a des **micro-trous** qui permettent la **recirculation de l'air à l'intérieur**, en maintenant une température constante et uniforme et en réduisant l'humidité qui serait inévitablement créée en cas de position assise prolongée.





Siège extrêmement confortable,
avec une grande **polyvalence
d'utilisation**, il convient à la fois
aux espaces scolaires et collectifs.





STRUCTURE 4 PIEDS

Structure avec tubulaire
métallique à 4 pieds \varnothing 22 cm,
peint avec des poudres époxy.
Empilable jusqu'à 5 chaises.

taille 3-4

taille 5-6

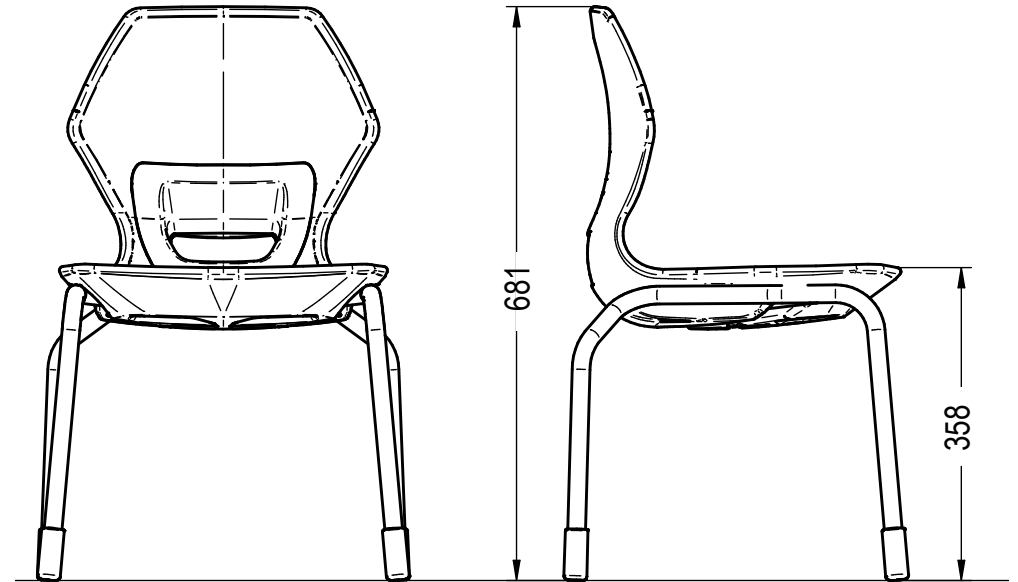
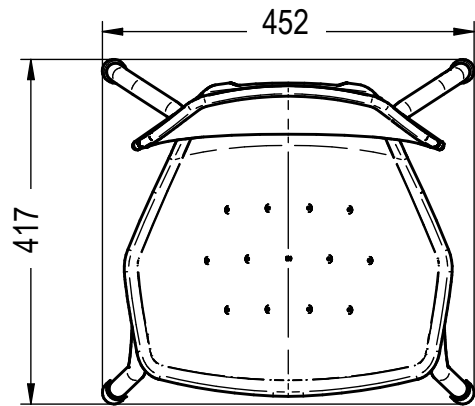


Certifié 1729 : 2016 1-2

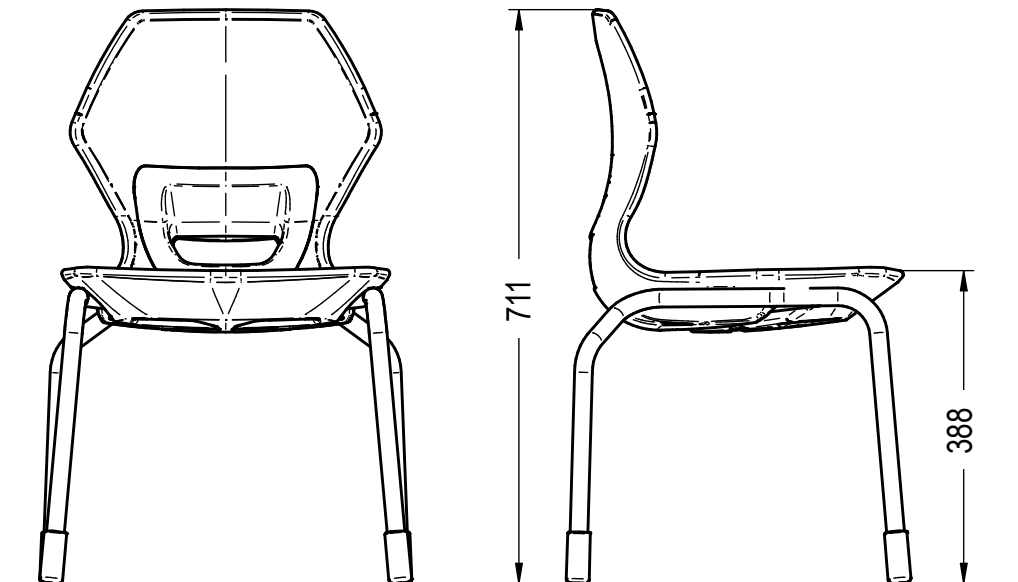
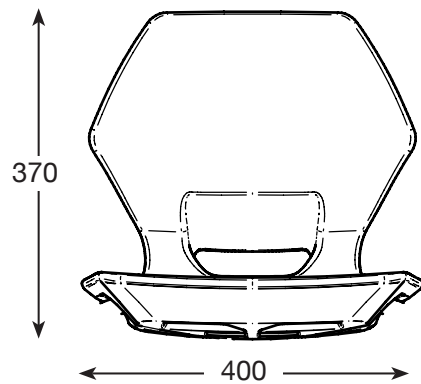
Diamond

4

TAILLE 3

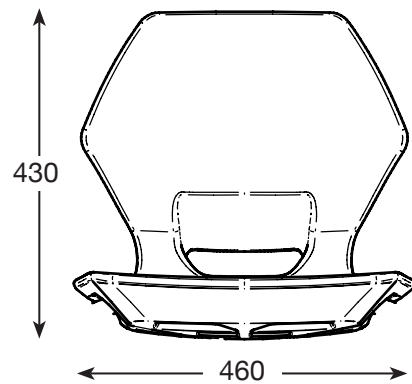
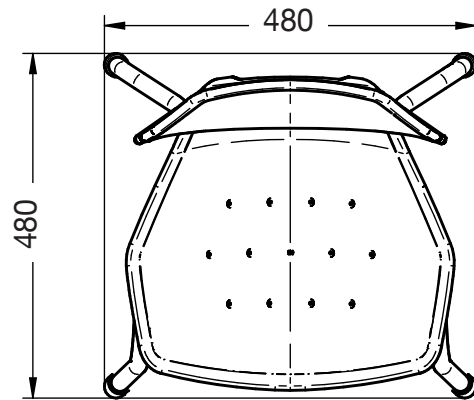


TAILLE 4

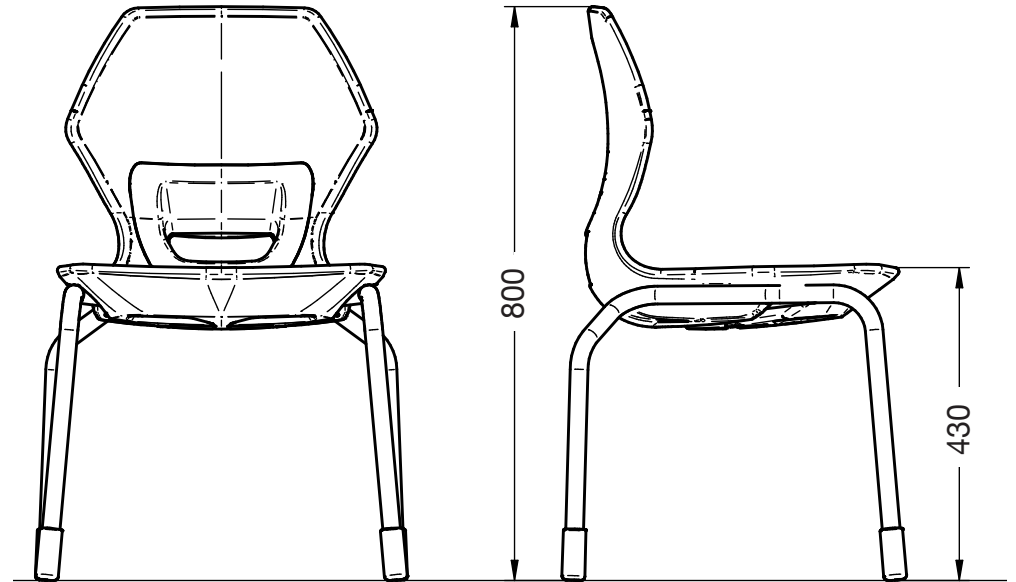


Diamond

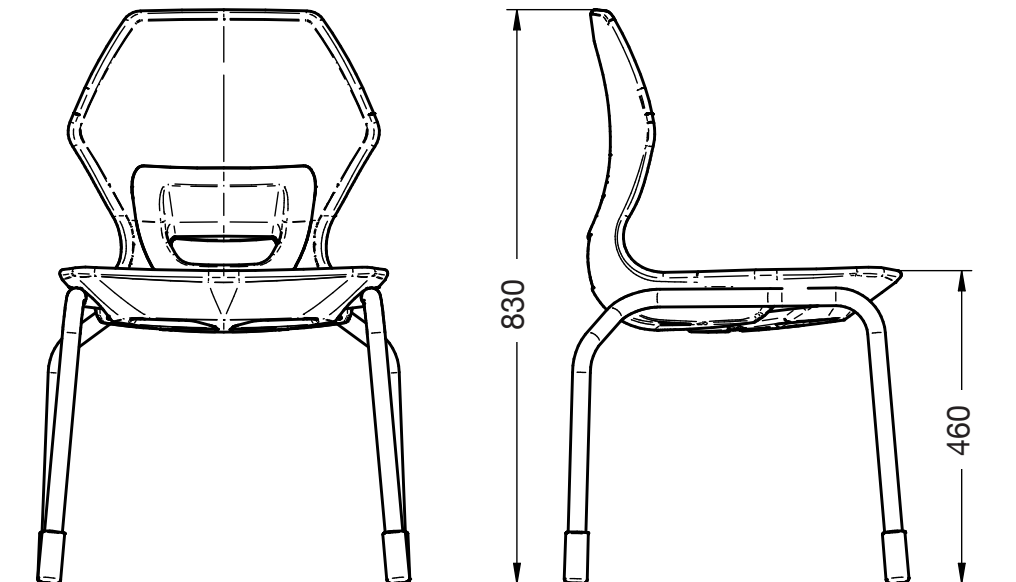
4



TAILLE 5



TAILLE 6





PIED LUGE

Structure avec pied luge en métal tubulaire \varnothing 22 cm, peint avec des poudres époxy. Empilable jusqu'à 4 chaises.

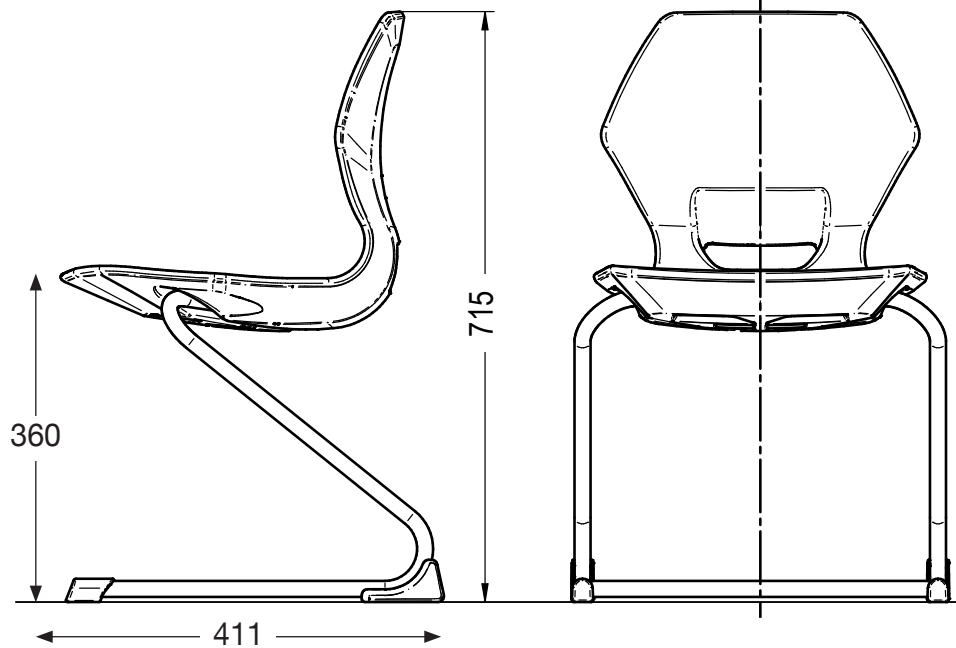
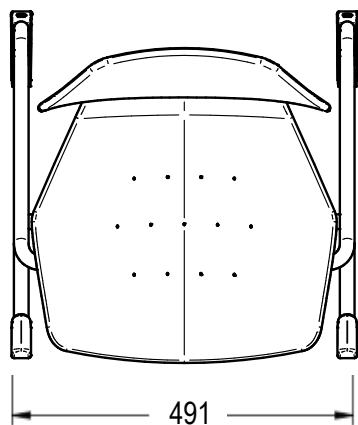
taille 3-4

taille 5-6

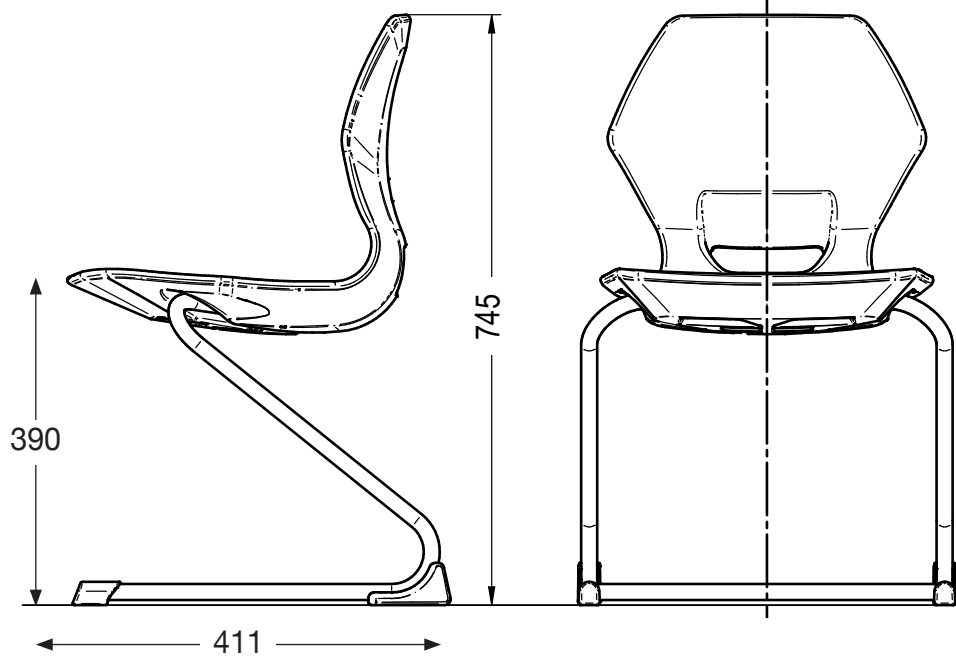
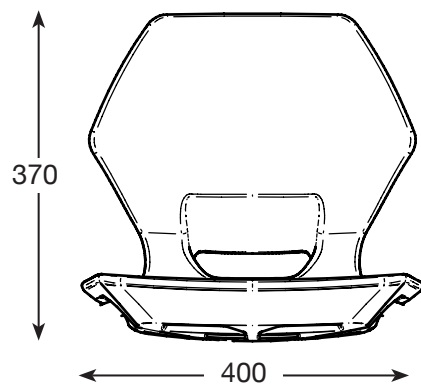


Diamond 2

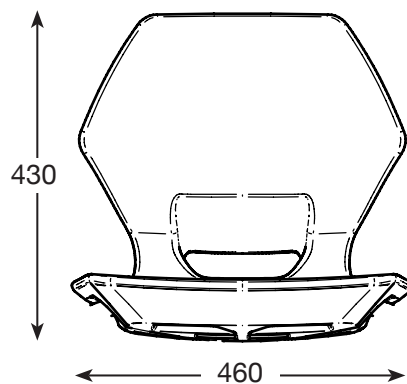
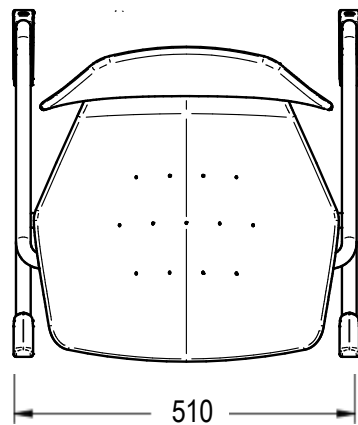
TAILLE 3



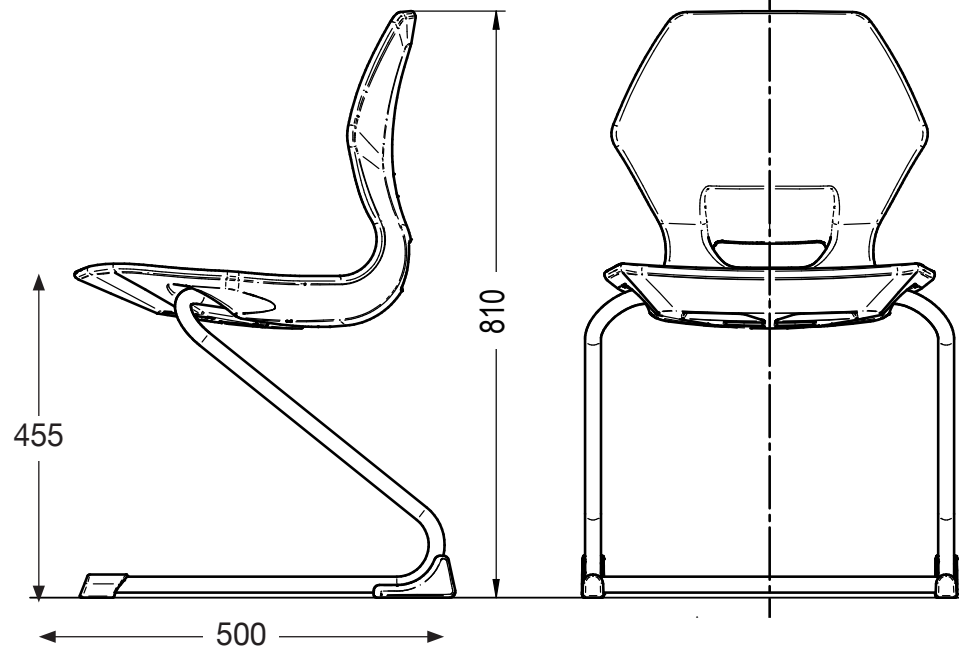
TAILLE 4



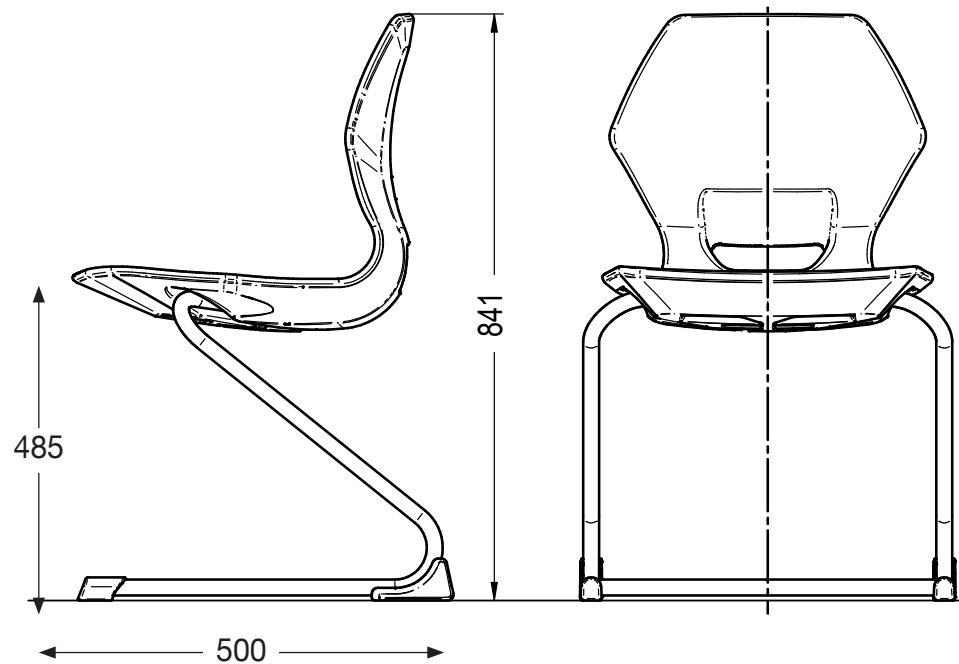
Diamond 2



TAILLE 5



TAILLE 6





Base pivotante en aluminium à 5 rayons avec repose-pieds en métal cromé
(DIAMOND 5A)



BASE PIVOTANTE À 5 RAYONS

Base pivotante à 5 rayons en polyamide avec vérin à gaz. Roues souples auto-freinées, ø 6,5 cm.

Version 5 rayons avec pieds fixes
(DIAMOND 5P)





TABOURET BASE PIVOTANTE À 5 RAYONS

5-star swivel base, in
polyamide with gas lift.
Pivoting self-braking soft
castors, ø 6,5 cm.

Version 5 rayons
avec pieds fixes
(DIAMOND 5P)

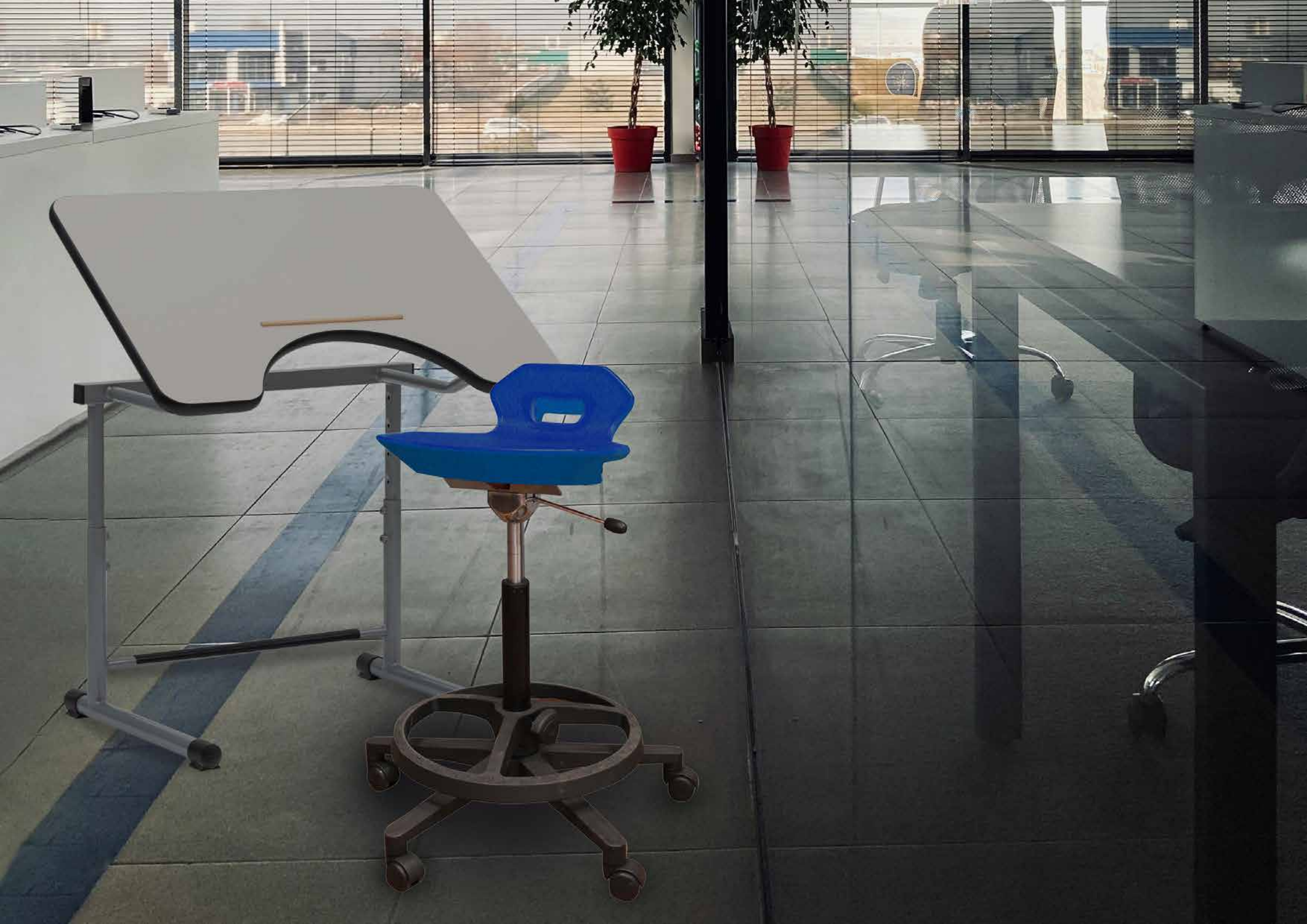


Couleurs standard:

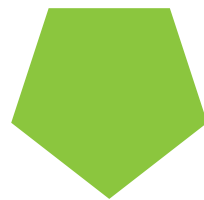




TABOURET



Diamond



1 2



3



4



5



6



6 tailles différentes conçu pour suivre
la croissance de l'enfant

Taille 1 - 2

Taille 3 - 4

Taille 5 - 6

Diamond

Finition antidérapant facile à désinfecter avec des solutions à base d'alcool

Empilable

Trou central pour la prise avec les mains pour faciliter le mouvement

Blocs de fixation pour la structure

Certifié 1729 : 2016 1-2
Plastique certifié
Second Life - MixEco

Recyclable

Version ignifuge sur demande

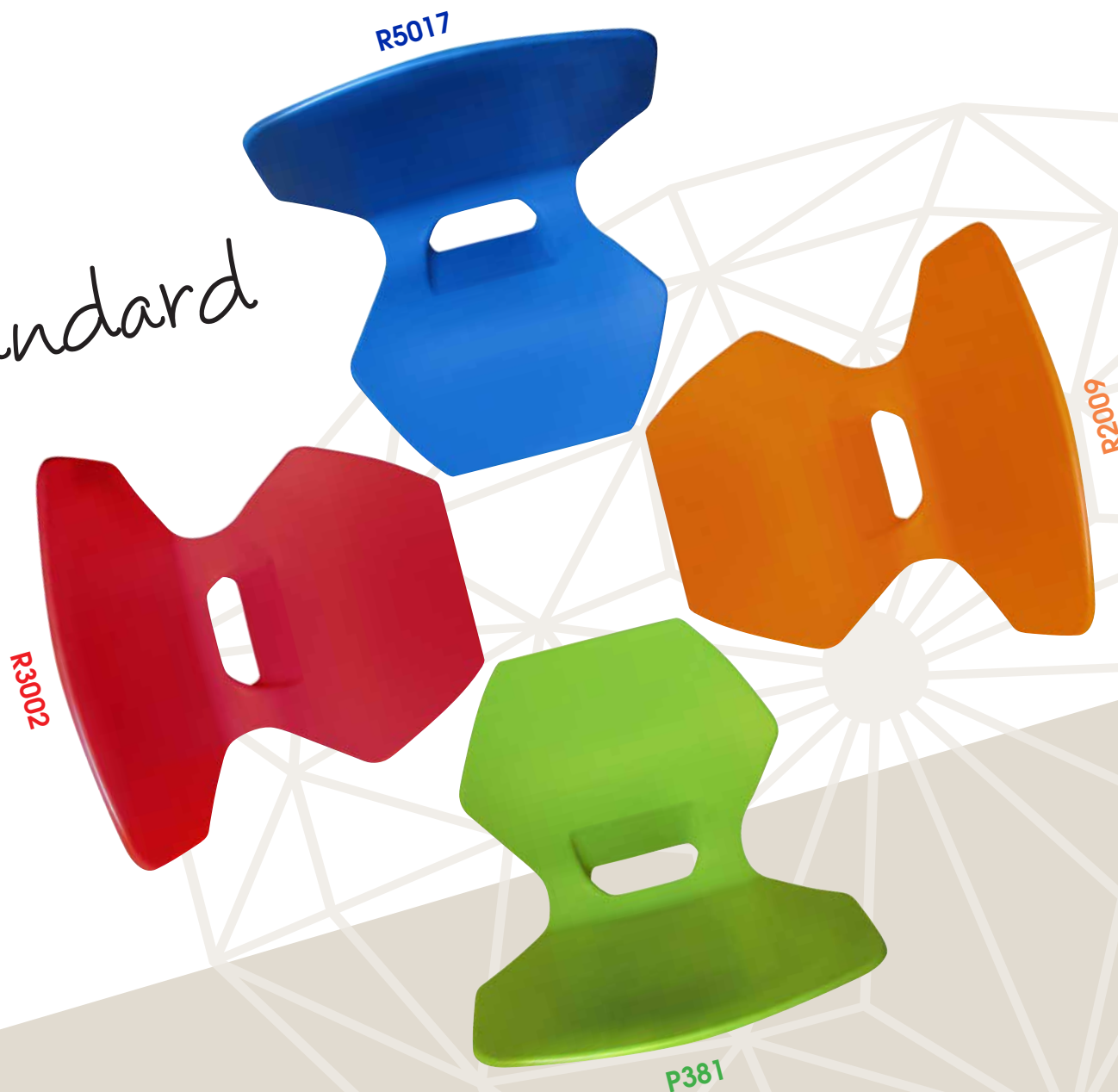
Pieds en les mêmes couleurs de la coque

plastica
seconda vita
MIX ECO





Couleurs standard



Coque disponible
en 4 couleurs vives
et des tendances.



DIAMOND STACKABLE



Empilable jusqu'à 6 sièges





gamme de produits de design




Casier
Diamond




OMSI
SEATING FOR ALL EVENTS

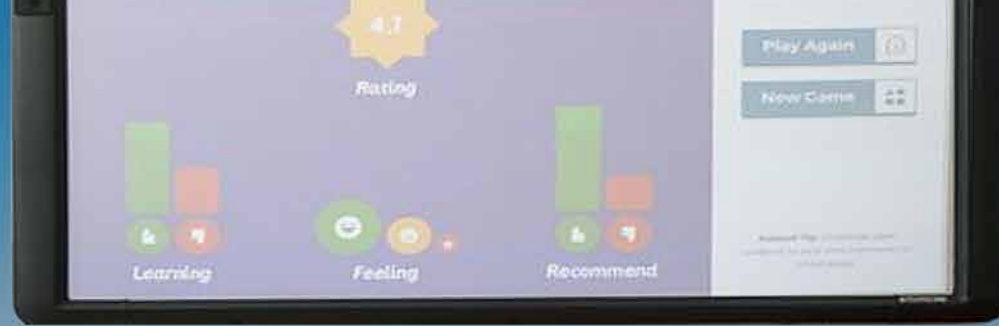
60° ANNIVERSARIO - CHI SIAMO - PRODOTTI - SOSTENIBILITÀ - REALIZZAZIONI - CATALOGHI - NEWS - CONTATTI

← Primaria/secondaria

SEDIE BANCHI/TAVOLI MOBILI/CONTENITORI LAVAGNE ACCESSORI

Home / Scuola / Arredamento / **Primaria/secondaria**

DIAMOND **News 3.0** **S30 / S40 - Sedie per scuola primaria e secondaria**





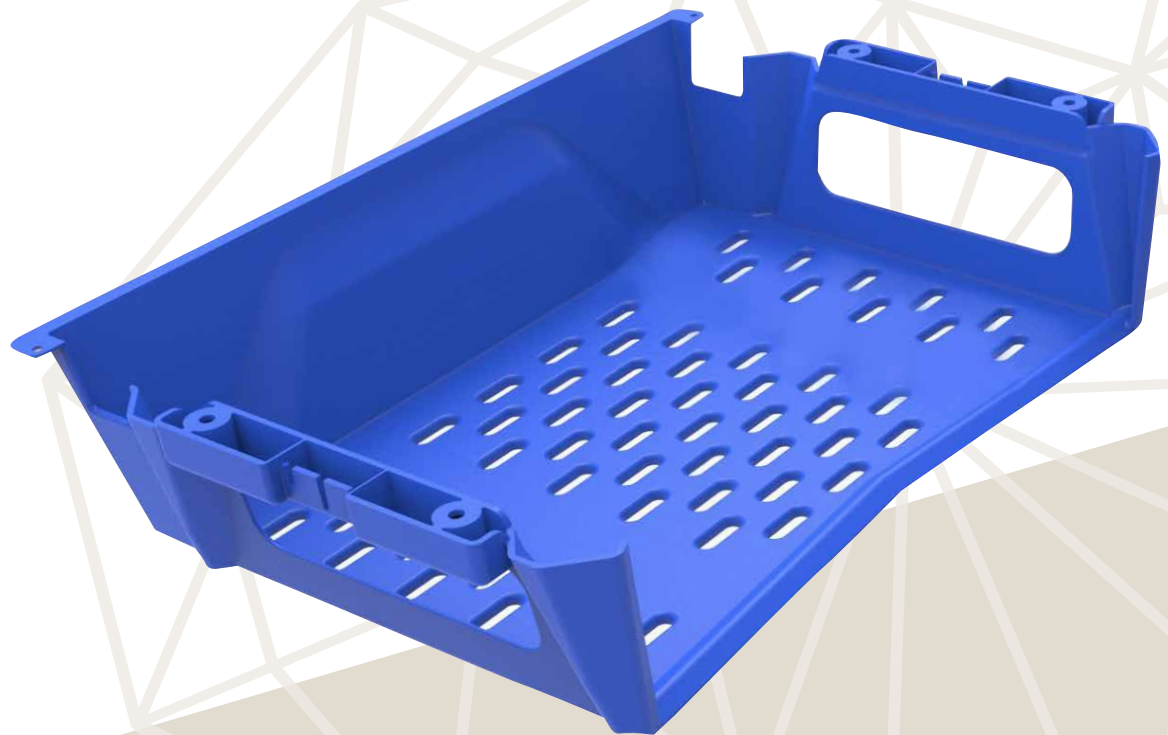




Casier en polypropylène
coloré, design moderne
et essentiel.

Recyclable
Version Ignifuge
sur demande

Dimensions: cm 53x37x12 h



Couleurs standard:







porte-manteaux
Diamond



PORTE MANTEAU

porte-manteaux Diamond

Design moderne et compact pour le nouveau porte-manteau mural, en polypropylène haute résistance, spécialement conçu pour s'intégrer parfaitement dans tout type de mobilier.

Coins et bords arrondis, disponibles dans une large gamme de couleurs.

Répond aux critères environnementaux minimaux (CAM)

DIMENSIONS: hauteur 115 mm;
largeur 125 mm; profondeur 50 mm



Cod. AT0092

Couleurs standard:



plastica
seconda vita
MIX ECO



CAM ARREDI





Via Parini, 3 - 40069 Zola Predosa (BO) Italy
Tel. +39 051 6164311 - Fax +39 051 6164317
info@omsi.it - www.omsi.it

ECCELLENZA MADE IN ITALY