

**JOMSI**  
SEATING FOR BIG EVENTS



**CARRAVAGGIO**

DESIGN BY

*pininfarina*

A NEW CONCEPT  
OF  
COMFORT  
AND LUXURY

*pininfarina*



plastica  
seconda vita  
MIX ECO

Caravaggio  
**GP**

Pubblico Generale



CARAVAGGIO

DESIGN BY *pininfarina*



Stadio Porta Elisa - Lucca, Italia



CARAVAGGIO

DESIGN BY *pininfarina*



CARRAVAGGIO

DESIGN BY *pininfarina*





CARAVAGGIO

DESIGN BY *pininfarina*

# DESCRIZIONE TECNICA

# CARRAVAGGIO

## SU TRAVE

Caravaggio  
**GP**

Pubblico Generale

**Caravaggio** la nuova seduta firmata Pininfarina, è stata progettata per offrire agli spettatori una soluzione focalizzata sul design, sull'eleganza e sulla qualità, dando vita ad un prodotto esteticamente armonioso, ma anche estremamente comodo e funzionale, caratterizzato da linee semplici ed essenziali ma allo stesso tempo raffinate, il connubio perfetto tra comfort e lusso.

Un progetto ispirato ad innovazione, ricerca tecnologica e grande attenzione all'ambiente; infatti **Caravaggio** è una seduta ribaltabile con sedile e schienale prodotti con polipropilene copolimero ad iniezione derivato da rifiuti da raccolta differenziata e/o industriale (versione **PSV**), certificato da IPPR (Istituto per la promozione per le plastiche da riciclo) ignifugo ed additivato nella massa con sostanza resistente ai raggi UV.

Conforme alle disposizioni FIFA / UEFA; rispondente alle normative Europee UNI EN 13200-1-4, certificata con prove di laboratorio secondo la normativa Europea UNI EN 12727:2017 (livello 4 - severo).

### DIMENSIONI:

Larghezza 450 mm, ingombro con sedile aperto 490 mm., ingombro con sedile chiuso 200 mm, interasse minimo 450 mm.

La struttura portante è prodotta con tecnologia ad iniezione utilizzando poliammide con fibra di vetro; particolarmente indicata per le zone ad alta umidità e concentrazione salina.

Le due fiancate della seduta sono collegate da una trave centrale in metallo di dimensione 60x40 mm, su richiesta trave in alluminio con profilo speciale EN AW6063.

La rotazione del sedile, in conformità alla normativa UNI EN ISO 13200-4:2006 punto 5.1 (parti accessibili in movimento) impedendo lo schiacciamento delle mani durante la rotazione, il tutto sostenuto da piedi in poliammide o metallo.

Il ribaltamento del sedile avviene per gravità, tramite un contrappeso non visibile e non accessibile poiché situato in un apposito comparto chiuso.

Atossico, riciclabile al 100%, ignifugo classe 1 di reazione al fuoco. (A richiesta)

Possibilità di bracciolo reclinabile e/o con porta bicchiere.

La targhetta in alluminio è fissata allo schienale tramite rivetti a strappo per mantenere le caratteristiche anti-vandaliche.

Disponibile anche la versione **Caravaggio** in polipropilene di prima scelta.

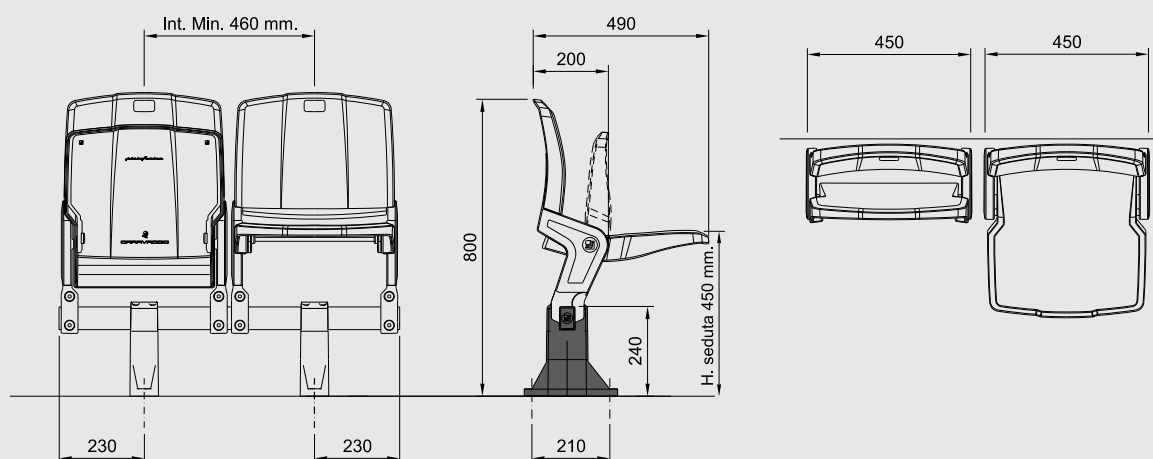
### INSTALLAZIONE:

**SU TRAVE:** l'installazione deve essere eseguita da azienda con posa certificata per la qualità UNI EN ISO 9001:2015 e per l'ambiente UNI EN ISO 14001:2015, la struttura portante è agganciata a un tubolare di acciaio a posto singolo o a 2/3/4/5 posti; a sua volta quest'ultimo è fissato ad un piede verticale in poliammide.

L'assieme è ancorato alla pedata del gradone in 2 o 4 punti a mezzo tasselli ad espansione M8 (composti dal corpo tassello, rondella Ø24 mm e dado M8) che assicurano un'estrema tenuta anti-vandalo.

Le parti in alluminio hanno finitura anodizzata.

### GP - Raccomandato FIFA 500 mm





plastica  
seconda vita  
MIX ECO

Caravaggio  
SILVER



CARAVAGGIO

DESIGN BY *pininfarina*



# DESCRIZIONE TECNICA

# CARRAVAGGIO

## SU TRAVE

Caravaggio  
SILVER

**Caravaggio** la nuova seduta firmata Pininfarina, è stata progettata per offrire agli spettatori una soluzione focalizzata sul design, sull'eleganza e sulla qualità, dando vita ad un prodotto esteticamente armonioso, ma anche estremamente comodo e funzionale, caratterizzato da linee semplici ed essenziali ma allo stesso tempo raffinate, il connubio perfetto tra comfort e lusso.

Un progetto ispirato ad innovazione, ricerca tecnologica e grande attenzione all'ambiente; infatti **Caravaggio** è una seduta ribaltabile con sedile e schienale prodotti con polipropilene copolimero ad iniezione derivato da rifiuti da raccolta differenziata e/o industriale (versione **PSV**), certificato da IPPR (Istituto per la promozione per le plastiche da riciclo) ignifugo ed additivato nella massa con sostanza resistente ai raggi UV.

Conforme alle disposizioni FIFA / UEFA; rispondente alle normative Europee UNI EN 13200-1-4, certificata con prove di laboratorio secondo la normativa Europea UNI EN 12727:2017 (livello 4 - severo).

#### DIMENSIONI:

Larghezza 450 mm, ingombro con sedile aperto 490 mm., ingombro con sedile chiuso 200 mm, interasse minimo 450 mm.

La struttura portante è prodotta con tecnologia ad iniezione utilizzando poliammide con fibra di vetro; particolarmente indicata per le zone ad alta umidità e concentrazione salina.

Le due fiancate della seduta sono collegate da una trave centrale in metallo di dimensione 60x40 mm, su richiesta trave in alluminio con profilo speciale EN AW6063.

La rotazione del sedile, in conformità alla normativa UNI EN ISO 13200-4:2006 punto 5.1 (parti accessibili in movimento) impedendo lo schiacciamento delle mani durante la rotazione, il tutto sostenuto da piedi in poliammide o metallo.

Il ribaltamento del sedile avviene per gravità, tramite un contrappeso non visibile e non accessibile poiché situato in un apposito comparto chiuso.

Atossico, riciclabile al 100%, ignifugo classe 1 di reazione al fuoco. (A richiesta)

Possibilità di bracciolo reclinabile e/o con porta bicchiere.

La targhetta in alluminio è fissata allo schienale tramite rivetti a strappo per mantenere le caratteristiche anti-vandaliche.

Disponibile anche la versione **Caravaggio** in polipropilene di prima scelta.

La Versione **SILVER** presenta una configurazione con uno schienale dalle dimensioni generose (530 mm di altezza)

Il bracciolo della versione SILVER è in poliammide ed è direttamente fissato sui fianchi della struttura portante.

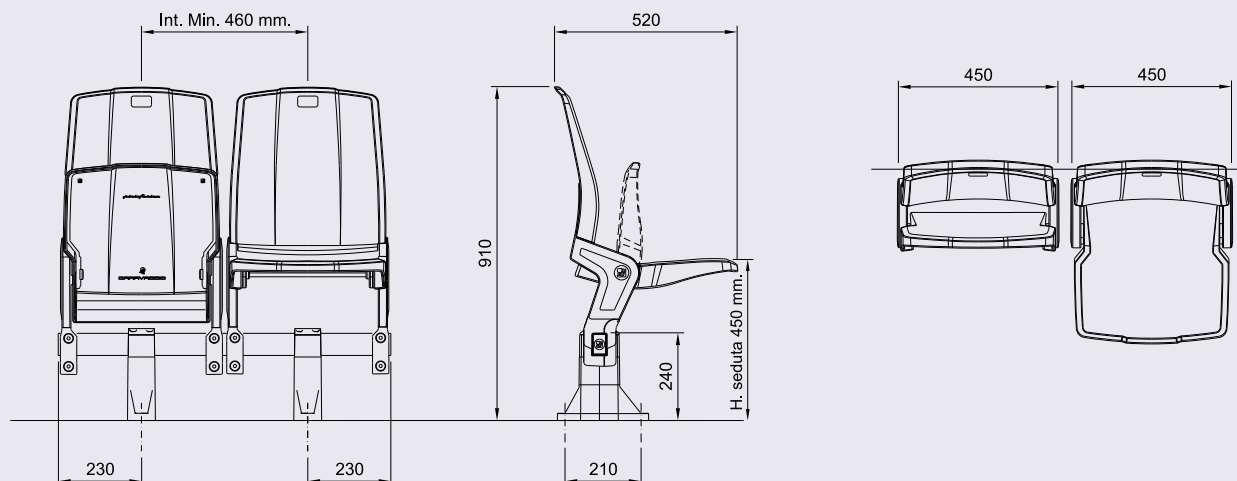
#### INSTALLAZIONE:

**SU TRAVE:** l'installazione deve essere eseguita da azienda con posa certificata per la qualità UNI EN ISO 9001:2015 e per l'ambiente UNI EN ISO 14001:2015, la struttura portante è agganciata a un tubolare di acciaio a posto singolo o a 2/3/4/5 posti; a sua volta quest'ultimo è fissato ad un piede verticale in poliammide.

L'assieme è ancorato alla pedata del gradone in 2 o 4 punti a mezzo tasselli ad espansione M8 (composti dal corpo tassello, rondella Ø24 mm e dado M8) che assicurano un'estrema tenuta anti-vandalo.

Le parti in alluminio hanno finitura anodizzata.

#### SILVER - Raccomandato FIFA 500 mm



Arena Borghesi - Faenza, Italia



CARAVAGGIO

DESIGN BY *pininfarina*





CARAVAGGIO

DESIGN BY *pininfarina*



Caravaggio  
**H**

Hospitality

POSSIBILITÀ DI BRACCIOLI PIEGHEVOLI



CARAVAGGIO

DESIGN BY *pininfarina*



Stade Roi Baudouin, Bruxelles - Belgio



CARAVAGGIO

DESIGN BY *pininfarina*



Stade Roi Baudouin, Bruxelles - Belgio



CARAVAGGIO

DESIGN BY *pininfarina*



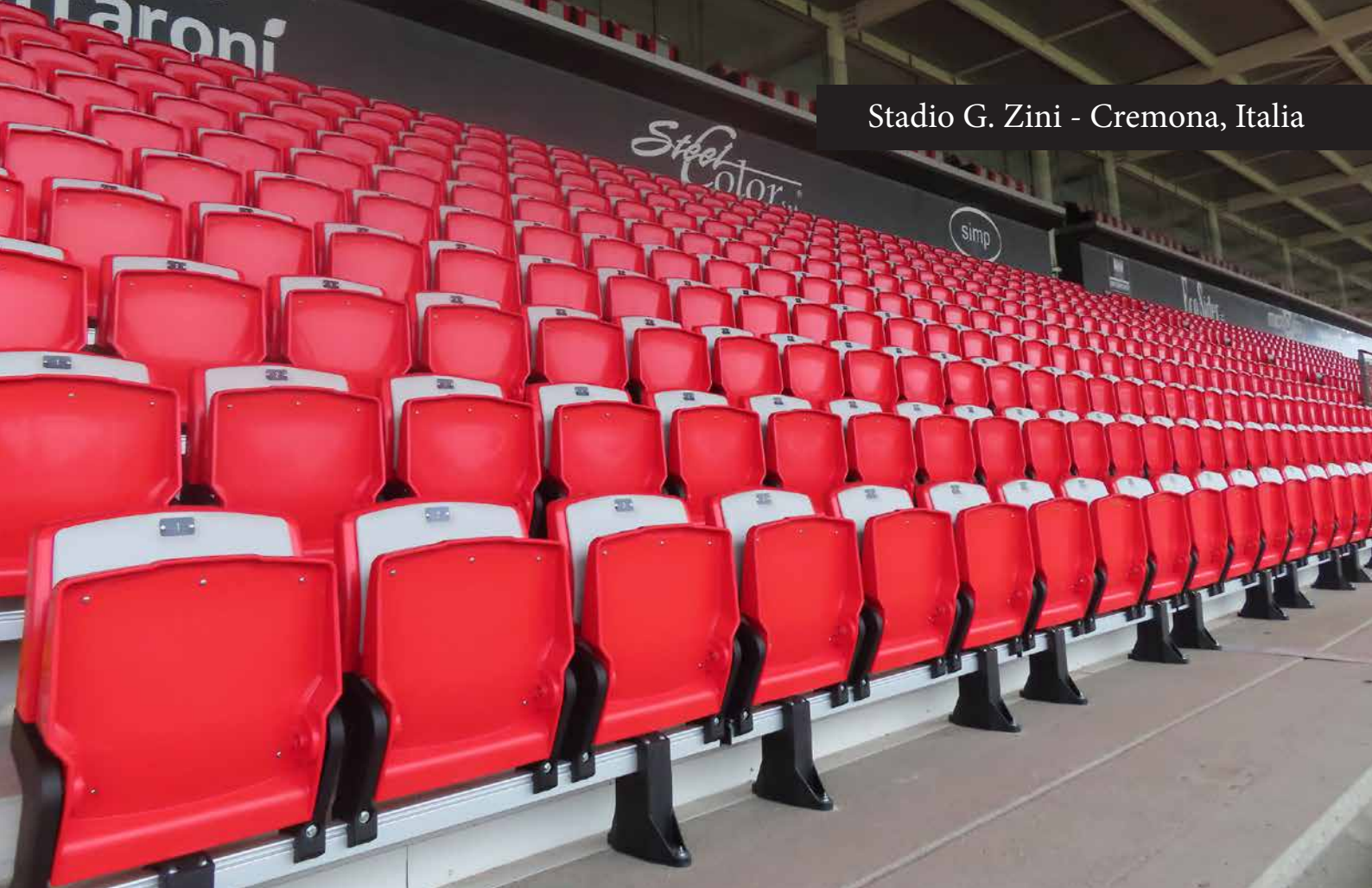
Stadio G. Zini - Cremona, Italia



CARAVAGGIO

DESIGN BY *pininfarina*





Stadio G. Zini - Cremona, Italia



CARAVAGGIO

DESIGN BY *pininfarina*



# DESCRIZIONE TECNICA

# CARRAVAGGIO

## SU TRAVE



**Caravaggio** la nuova seduta firmata Pininfarina, è stata progettata per offrire agli spettatori una soluzione focalizzata sul design, sull'eleganza e sulla qualità, dando vita ad un prodotto esteticamente armonioso, ma anche estremamente comodo e funzionale, caratterizzato da linee semplici ed essenziali ma allo stesso tempo raffinate, il connubio perfetto tra comfort e lusso.

Un progetto ispirato ad innovazione, ricerca tecnologica e grande attenzione all'ambiente; infatti **Caravaggio** è una seduta ribaltabile con sedile e schienale prodotti con polipropilene copolimero ad iniezione derivato da rifiuti da raccolta differenziata e/o industriale (versione **PSV**), certificato da IPPR (Istituto per la promozione per le plastiche da riciclo) ignifugo ed additivato nella massa con sostanza resistente ai raggi UV.

Conforme alle disposizioni FIFA / UEFA; rispondente alle normative Europee UNI EN 13200-1-4, certificata con prove di laboratorio secondo la normativa Europea UNI EN 12727:2017 (livello 4 - severo).

#### DIMENSIONI:

Larghezza 450 mm, ingombro con sedile aperto 490 mm., ingombro con sedile chiuso 200 mm, interasse minimo 450 mm.

La struttura portante è prodotta con tecnologia ad iniezione utilizzando poliammide con fibra di vetro; particolarmente indicata per le zone ad alta umidità e concentrazione salina.

Le due fiancate della seduta sono collegate da una trave centrale in metallo di dimensione 60x40 mm, su richiesta trave in alluminio con profilo speciale EN AW6063.

La rotazione del sedile, in conformità alla normativa UNI EN ISO 13200-4:2006 punto 5.1 (parti accessibili in movimento) impedendo lo schiacciamento delle mani durante la rotazione, il tutto sostenuto da piedi in poliammide o metallo.

Il ribaltamento del sedile avviene per gravità, tramite un contrappeso non visibile e non accessibile poiché situato in un apposito comparto chiuso.

Atossico, riciclabile al 100%, ignifugo classe 1 di reazione al fuoco. (A richiesta)

Possibilità di bracciolo reclinabile e/o con porta bicchiere.

La targhetta in alluminio è fissata allo schienale tramite rivetti a strappo per mantenere le caratteristiche anti-vandaliche.

Disponibile anche la versione **Caravaggio** in polipropilene di prima scelta.

La Versione **Ospitalità** presenta una configurazione con pannelli imbottiti riportati e fissati direttamente sulle plastiche del sedile a mezzo di viti. Possibilità di personalizzazione tramite vasta gamma di colori e combinazioni, e con la possibilità di apporre loghi o scritte ricamate.

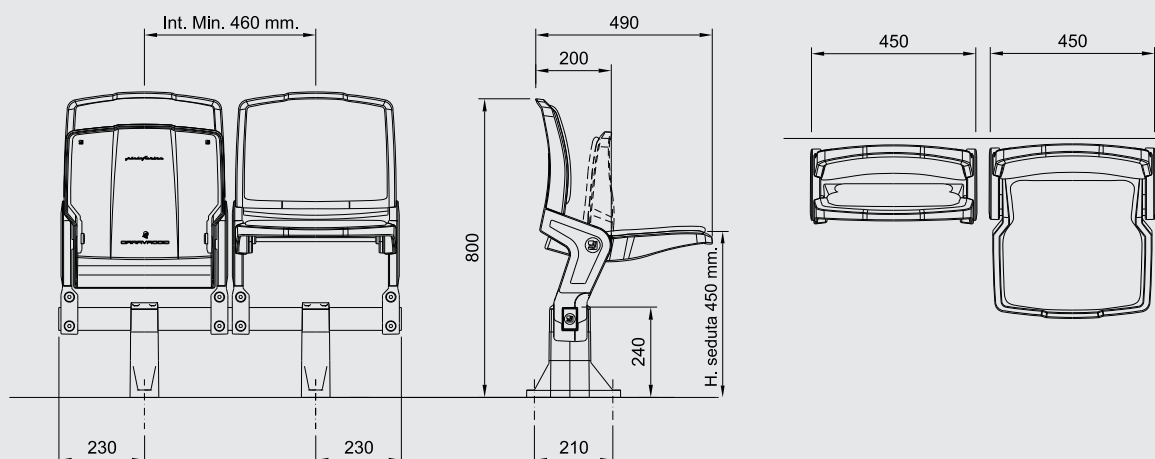
#### INSTALLAZIONE:

**SU TRAVE:** l'installazione deve essere eseguita da azienda con posa certificata per la qualità UNI EN ISO 9001:2015 e per l'ambiente UNI EN ISO 14001:2015, la struttura portante è agganciata a un tubolare di acciaio, a posto singolo o a 2/3/4/5 posti; a sua volta quest'ultimo è fissato ad un piede verticale in poliammide.

L'assieme è ancorato alla pedata del gradone in 2 o 4 punti a mezzo tasselli ad espansione M8 (composti dal corpo tassello, rondella Ø24 mm e dado M8) che assicurano un'estrema tenuta anti-vandalo.

Le parti in alluminio hanno finitura anodizzata.

#### Raccomandato FIFA 500 mm





Caravaggio  
V

VIP



CARAVAGGIO

DESIGN BY *pininfarina*

# DESCRIZIONE TECNICA

# CARRAVAGGIO

# SU TRAVE



**Caravaggio** la nuova seduta firmata Pininfarina, è stata progettata per offrire agli spettatori una soluzione focalizzata sul design, sull'eleganza e sulla qualità, dando vita ad un prodotto esteticamente armonioso, ma anche estremamente comodo e funzionale, caratterizzato da linee semplici ed essenziali ma allo stesso tempo raffinate, il connubio perfetto tra comfort e lusso.

Un progetto ispirato ad innovazione, ricerca tecnologica e grande attenzione all'ambiente; infatti **Caravaggio** è una seduta ribaltabile con sedile e schienale prodotti con polipropilene copolimero ad iniezione derivato da rifiuti da raccolta differenziata e/o industriale (versione **PSV**), certificato da IPPR (Istituto per la promozione per le plastiche da riciclo) ignifugo ed additivato nella massa con sostanza resistente ai raggi UV.

Conforme alle disposizioni FIFA / UEFA; rispondente alle normative Europee UNI EN 13200-1-4, certificata con prove di laboratorio secondo la normativa Europea UNI EN 12727:2017 (livello 4 - severo).

## DIMENSIONI:

Larghezza 450 mm, ingombro con sedile aperto 490 mm., ingombro con sedile chiuso 200 mm, interasse minimo 450 mm.

La struttura portante è prodotta con tecnologia ad iniezione utilizzando poliammide con fibra di vetro; particolarmente indicata per le zone ad alta umidità e concentrazione salina.

Le due fiancate della seduta sono collegate da una trave centrale in metallo di dimensione 60x40 mm, su richiesta trave in alluminio con profilo speciale EN AW6063.

La rotazione del sedile, in conformità alla normativa UNI EN ISO 13200-4:2006 punto 5.1 (parti accessibili in movimento) impedendo lo schiacciamento delle mani durante la rotazione, il tutto sostenuto da piedi in poliammide o metallo.

Il ribaltamento del sedile avviene per gravità, tramite un contrappeso non visibile e non accessibile poiché situato in un apposito comparto chiuso.

Atossico, riciclabile al 100%, ignifugo classe 1 di reazione al fuoco. (A richiesta)

Possibilità di bracciolo reclinabile e/o con porta bichiere.

La targhetta in alluminio è fissata allo schienale tramite rivetti a strappo per mantenere le caratteristiche anti-vandaliche.

Disponibile anche la versione **Caravaggio** in polipropilene di prima scelta.

La Versione **VIP** presenta una configurazione con schienale e sedile rivestiti con copertine removibili in ecopelle imbottite con poliuretano, che la rendono estremamente confortevole.

Possibilità di personalizzazione tramite vasta gamma di colori e combinazioni, e con la possibilità di apporre loghi o scritte ricamate. Il bracciolo della versione VIP è in poliammide ed è direttamente fissato sui fianchi della struttura portante.

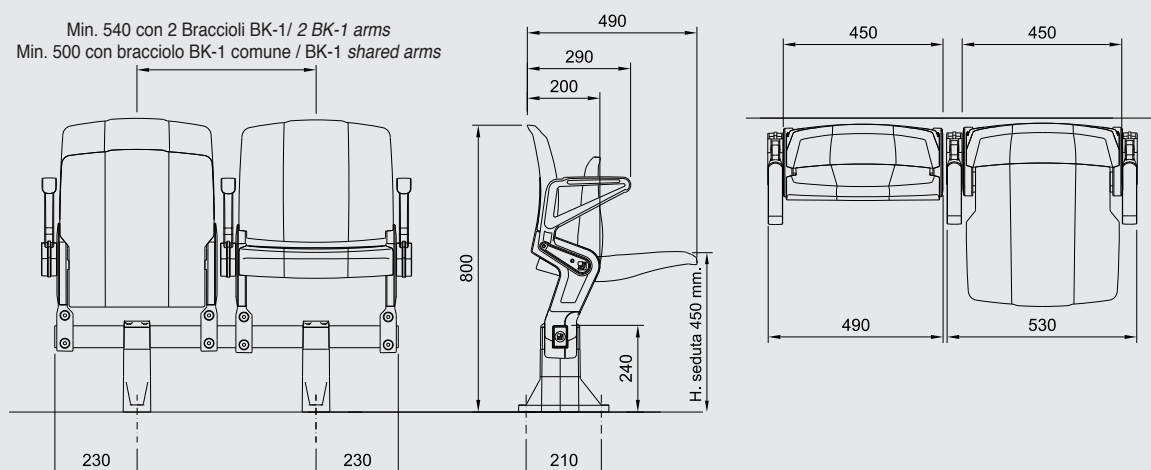
## INSTALLAZIONE:

**SU TRAVE:** l'installazione deve essere eseguita da azienda con posa certificata per la qualità UNI EN ISO 9001:2015 e per l'ambiente UNI EN ISO 14001:2015, la struttura portante è agganciata a un tubolare di acciaio, a posto singolo o a 2/3/4/5 posti; a sua volta quest'ultimo è fissato ad un piede verticale in poliammide.

L'assieme è ancorato alla pedata del gradone in 2 o 4 punti a mezzo tasselli ad espansione M8 (composti dal corpo tassello, rondella Ø24 mm e dado M8) che assicurano un'estrema tenuta anti-vandalo.

Le parti in alluminio hanno finitura anodizzata.

## VIP - Raccomandato FIFA 600 mm





Caravaggio  
GOLD

Bracciolo BK-L  
con porta bicchiere



CARAVAGGIO

DESIGN BY *pininfarina*



# DESCRIZIONE TECNICA

# CARRAVAGGIO

## SU TRAVE

Caravaggio  
GOLD

**Caravaggio** la nuova seduta firmata Pininfarina, è stata progettata per offrire agli spettatori una soluzione focalizzata sul design, sull'eleganza e sulla qualità, dando vita ad un prodotto esteticamente armonioso, ma anche estremamente comodo e funzionale, caratterizzato da linee semplici ed essenziali ma allo stesso tempo raffinate, il connubio perfetto tra comfort e lusso.

Un progetto ispirato ad innovazione, ricerca tecnologica e grande attenzione all'ambiente; infatti **Caravaggio** è una seduta ribaltabile con sedile e schienale prodotti con polipropilene copolimero ad iniezione derivato da rifiuti da raccolta differenziata e/o industriale (versione **PSV**), certificato da IPPR (Istituto per la promozione per le plastiche da riciclo) ignifugo ed additivato nella massa con sostanza resistente ai raggi UV.

Conforme alle disposizioni FIFA / UEFA; rispondente alle normative Europee UNI EN 13200-1-4, certificata con prove di laboratorio secondo la normativa Europea UNI EN 12727:2017 (livello 4 - severo).

### DIMENSIONI:

Larghezza 450 mm, ingombro con sedile aperto 490 mm., ingombro con sedile chiuso 200 mm, interasse minimo 450 mm.

La struttura portante è prodotta con tecnologia ad iniezione utilizzando poliammide con fibra di vetro; particolarmente indicata per le zone ad alta umidità e concentrazione salina.

Le due fiancate della seduta sono collegate da una trave centrale in metallo di dimensione 60x40 mm, su richiesta trave in alluminio con profilo speciale EN AW6063.

La rotazione del sedile, in conformità alla normativa UNI EN ISO 13200-4:2006 punto 5.1 (parti accessibili in movimento) impedendo lo schiacciamento delle mani durante la rotazione, il tutto sostenuto da piedi in poliammide o metallo.

Il ribaltamento del sedile avviene per gravità, tramite un contrappeso non visibile e non accessibile poiché situato in un apposito comparto chiuso.

Atossico, riciclabile al 100%, ignifugo classe 1 di reazione al fuoco. (A richiesta)

Possibilità di bracciolo reclinabile e/o con porta bicchiere.

La targhetta in alluminio è fissata allo schienale tramite rivetti a strappo per mantenere le caratteristiche anti-vandaliche.

Disponibile anche la versione **Caravaggio** in polipropilene di prima scelta.

La Versione **GOLD** presenta una configurazione con schienale e sedile completamente imbottiti su tutta la superficie ed una più generosa dimensione dello schienale di appoggio (530 mm di altezza)

Possibilità di personalizzazione tramite vasta gamma di colori e combinazioni, e con la possibilità di apporre loghi o scritte ricamate.

Il bracciolo della versione GOLD è in poliammide ed è direttamente fissato sui fianchi della struttura portante.

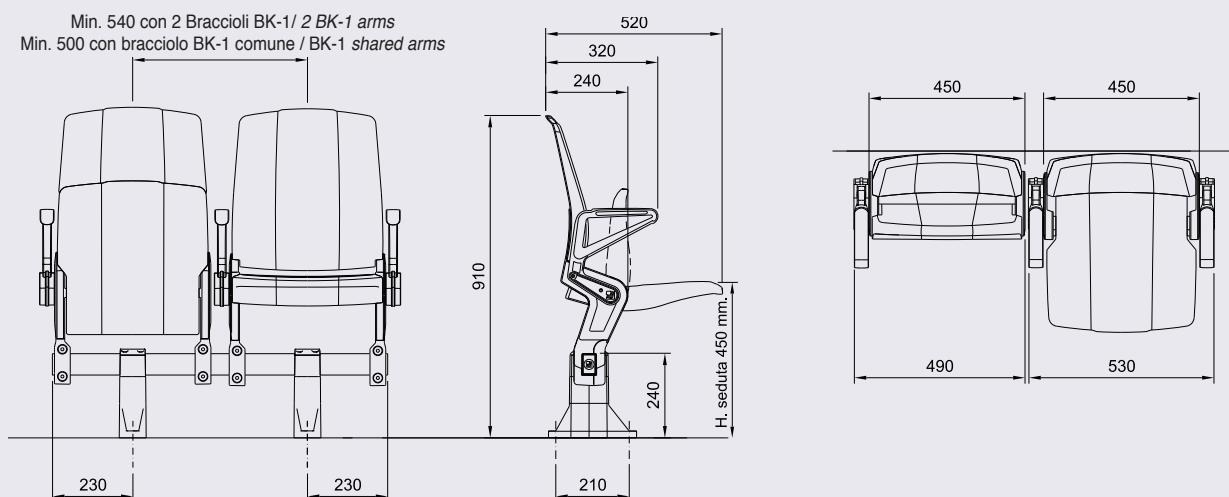
### INSTALLAZIONE:

**SU TRAVE:** l'installazione deve essere eseguita da azienda con posa certificata per la qualità UNI EN ISO 9001:2015 e per l'ambiente UNI EN ISO 14001:2015, la struttura portante è agganciata a un tubolare di acciaio, a posto singolo o a 2/3/4/5 posti; a sua volta quest'ultimo è fissato ad un piede verticale in poliammide.

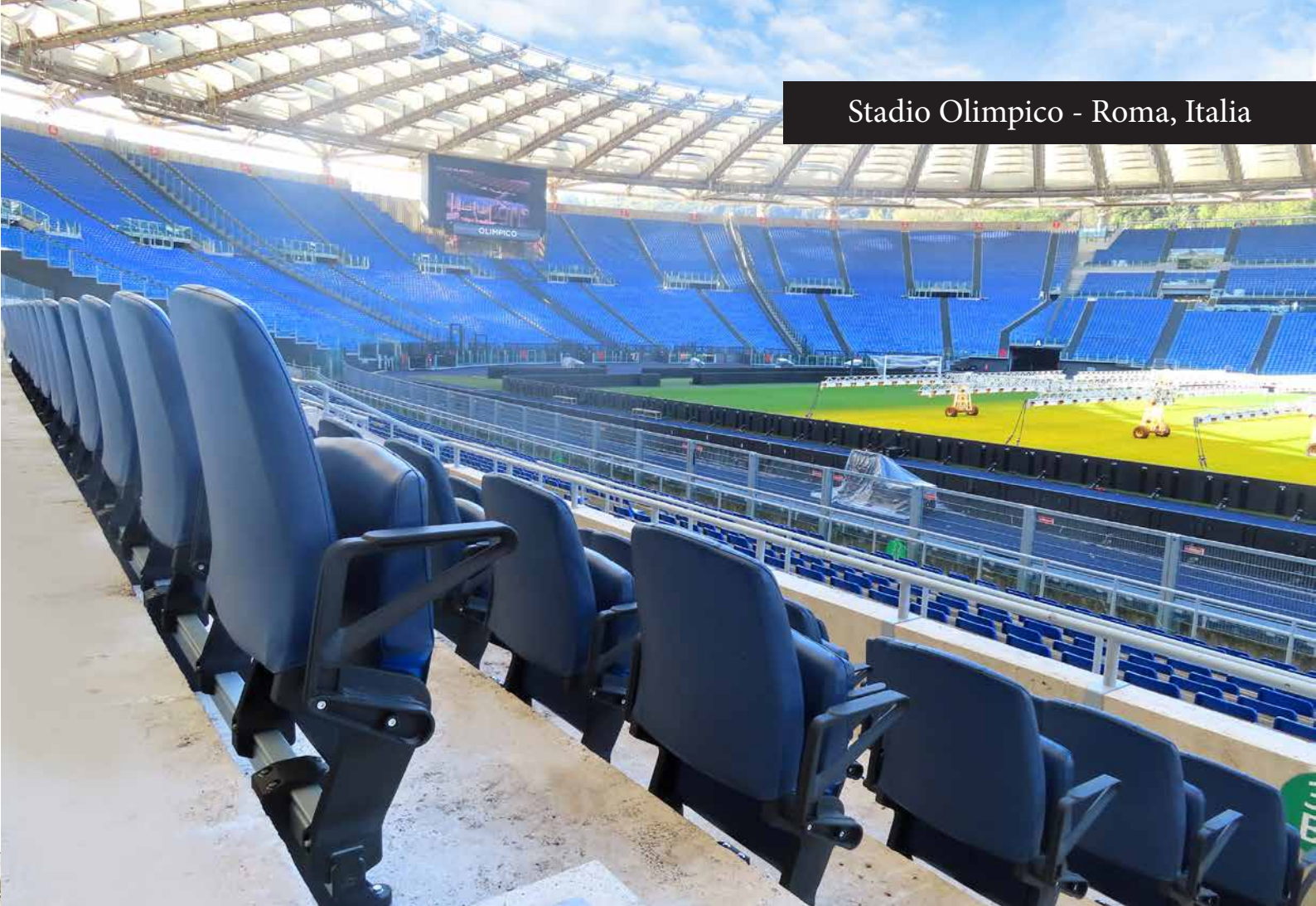
L'assieme è ancorato alla pedata del gradone in 2 o 4 punti a mezzo tasselli ad espansione M8 (composti dal corpo tassello, rondella Ø24 mm e dado M8) che assicurano un'estrema tenuta anti-vandalo.

Le parti in alluminio hanno finitura anodizzata.

### VIP - Raccomandato FIFA 600 mm



Stadio Olimpico - Roma, Italia



CARAVAGGIO

DESIGN BY *pininfarina*



Stadio Olimpico - Roma, Italia



CARAVAGGIO

DESIGN BY *pininfarina*



Sardegna Arena - Cagliari, Italia



CARAVAGGIO

DESIGN BY *pininfarina*



# ALTRE VERSIONI CARAVAGGIO

La Versione “**GIREVOLE**” per le postazioni accompagnatori delle persone disabili o per le postazioni giornalisti/radio/tv è formata da una poltroncina **Caravaggio** agganciata su tubolare in alluminio a profilo speciale EN AW6063, spessore 2 mm a posto singolo. A sua volta quest'ultimo è fissato ad una base in FE360 tramite uno speciale meccanismo che permette alla postazione di ruotare a 360° in modo continuo e di ritornare nella posizione originaria. L'assieme è ancorato alla pedata del gradone in 4 punti a mezzo tasselli ad espansione M8 x 75mm (composti dal corpo tassello, rondella Ø24 mm e dado M8) che assicurano un'estrema tenuta anti-vandalo. Le parti in acciaio hanno finitura di cataforesi e verniciatura (in conformità alla ISO 9227) oppure di zincatura a caldo (in conformità alla EN 1461).

E' possibile equipaggiare la poltroncina con imbottiture riportate e/o braccioli oltre a varie personalizzazioni con colori e loghi ricamati.

Dimensioni: larghezza 450 mm, ingombro con sedile aperto 490 mm, ingombro con sedile chiuso 200 mm, altezza di seduta 450 mm.

La Versione “**PRESS**” è formata da una poltroncina **Caravaggio** agganciata su tubolare in alluminio a profilo speciale EN AW6060, spessore 2 mm a posto singolo sulla quale è altresì fissato un bracciolo in acciaio con snodo in alluminio e tavoletta-scrittoio in HPL opportunamente dimensionata per fungere da piano di appoggio in posizione orizzontale e per essere riposta lungo il fianco della poltroncina in posizione di non utilizzo. Lo snodo è progettato con meccanismo antipánico il quale fa ruotare in avanti la tavoletta ed agevolare una rapida evacuazione in caso di necessità.

E' possibile equipaggiare la poltroncina con imbottiture riportate e/o braccioli oltre a varie personalizzazioni con colori e loghi ricamati.

La Versione “**CON BRACCIOLI PIEGHEVOLI**” è la soluzione ideale per il cliente che con spazi ristretti non vuole rinunciare alla comodità offerta dai braccioli.

Grazie ad uno speciale meccanismo fissato alle fiancate laterali della struttura portante, il bracciolo è in grado di piegarsi di oltre 100°.



# COLORI

# CARRAVAGGIO

## COLORI STANDARD:



## COLORI QUANTITATIVO MINIMO 500 PZ:





*Fight pollution, sit on a green solution*



Via Parini, 3 - 40069 Zola Predosa (BO) Italy  
Tel. +39 051 6164311  
info@oms.it - www.oms.it