



SCHEDA TECNICA

M2016

the new tip-up generation



M2016



plastica
seconda vita
MIX ECO



the new tip-up generation

L'UNICO TIP-UP AL MONDO
10 CM DI PROFONDITÀ

FRONTE GRADONE

M2016



M2016
GP Pubblico Generale
General Public



M2016
H Ospitalità
Hospitality



M2016
V VIP



DESCRIZIONE TECNICA

FRONTE GRADONE

M2016

L'UNICO TIP-UP AL MONDO 10 CM DI PROFONDITÀ

M2016 è un rivoluzionario tip-up di ultima generazione; grazie alle sue dimensioni e alle sue qualità tecniche può essere collocato in tutte le zone di uno stadio, anche laddove le caratteristiche del gradone non permettono l'installazione di sedute ribaltabili, tutto ciò senza pregiudicare il design, la comodità e la robustezza.

Conforme alle disposizioni FIFA / UEFA; omologata FIBA, rispondente alle normative Europee UNI EN 13200-1-4, certificata con prove di laboratorio secondo la normativa Europea UNI EN 12727:2017 (livello 4 - severo).

DIMENSIONI:

larghezza 450 mm, profondità con sedile chiuso 100 mm, altezza schienale minimo 320 mm, altezza di seduta da 410 a 450 mm, ingombro totale con seduta aperta 450 mm, interasse con bracciolo comune min. 480mm, interasse con 2 braccioli min. 520mm.

La struttura portante è prodotta con tecnologia ad iniezione utilizzando poliammide con fibra di vetro; particolarmente indicata per le zone ad alta umidità e concentrazione salina.

Le due fiancate della sedute sono collegate da un perno centrale, attorno al quale avviene la rotazione del sedile, in conformità alla normativa UNI EN 13857 (parti accessibili in movimento) impedendo lo schiacciamento delle mani durante la rotazione.

La ribalta del sedile avviene con un particolare dispositivo a "Doppia Molla", il tutto non visibile e non accessibile poiché situato in apposito comparto chiuso.

Atossico, riciclabile al 100%, ignifugo classe 1 di reazione al fuoco.

Sedile e schienale realizzati con polipropilene copolimero derivato da rifiuti da raccolta differenziata e/o industriale (versione **PSV**); certificato da IPPR (Istituto per la promozione per le plastiche da riciclo) ignifugo ed additivato nella massa con sostanza resistente ai raggi UV. Il sottosedile in posizione di riposo, ricopre interamente lo schienale, fungendo da schermo anti UV.

Doppia possibilità di numerazione seduta: sul fronte per essere visibile al pubblico che accede dal basso con sedile a riposo, e sul retro dello schienale per essere visibile accedendo dall'alto al basso. La targhetta in alluminio è fissata alla seduta tramite rivetti a strappo per mantenere le caratteristiche anti-vandaliche.

Possibilità di inserire QR code programmabile a scelta, nell'apposito alloggiamento.

Disponibile anche la versione **M2016** in polipropilene vergine.

Il sedile e lo schienale sono rivestiti con copertine removibili in ecopelle imbottite con poliuretano. La particolare natura dei materiali impiegati rendono la seduta adatta anche all'uso in ambienti esterni.

Vasta gamma di colori e combinazioni, possibilità di apporre loghi o scritte ricamate.

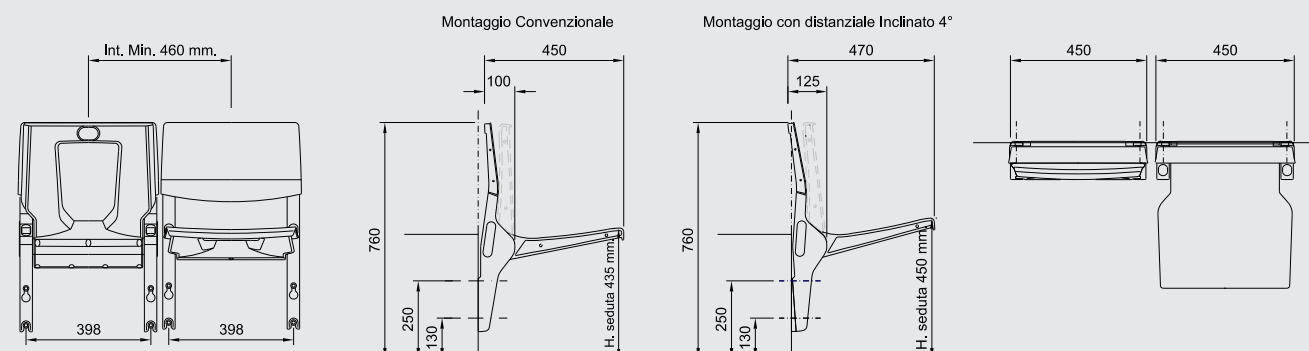
La Versione "VIP" presenta una configurazione con braccioli in poliammide, fissati alle fiancate laterali in 2 punti ciascuno.

Rivestimento del sedile e dello schienale con copertine amovibili in ecopelle imbottite con poliuretano.

INSTALLAZIONE:

FRONTE GRADONE: L'installazione deve essere eseguita da azienda con posa certificata ISO EN 9001:2008, nel caso necessiti un fissaggio fronte gradone la struttura portante fissata in 4 punti a mezzo tasselli ad espansione M8 x 90 mm (composti dal corpo tassello, rondella Ø24 mm e dado M8) che assicurano un'estrema tenuta anti-vandalò.

Raccomandato FIFA 500 mm





"VIOLA PARK" (ACF FIORENTINA) BAGNO A RIPOLI FIRENZE, ITALIA



GEWISS STADIUM - BERGAMO, ITALIA



"ALLIANZ CLOUD" (PALALIDO) - MILANO, ITALIA



"PALAEIB" - BRESCIA, ITALIA



"PALAEIB" - BRESCIA, ITALIA



STADIO "MARCELLO MELANI" - PISTOIA, ITALIA

FISSATO SULL'ANGOLO DEL GRADONE

M2016



M2016
GP Pubblico Generale
General Public

M2016
H Ospitalità
Hospitality

M2016
V VIP



DESCRIZIONE TECNICA

FISSATO SULL'ANGOLO DEL GRADONE

M2016

L'UNICO TIP-UP AL MONDO 10 CM DI PROFONDITÀ

M2016 è un rivoluzionario tip-up di ultima generazione; grazie alle sue dimensioni e alle sue qualità tecniche può essere collocato in tutte le zone di uno stadio, anche laddove le caratteristiche del gradone non permettono l'installazione di sedute ribaltabili, tutto ciò senza pregiudicare il design, la comodità e la robustezza.

Conforme alle disposizioni FIFA / UEFA; omologata FIBA, rispondente alle normative Europee UNI EN 13200-1-4, certificata con prove di laboratorio secondo la normativa Europea UNI EN 12727:2017 (livello 4 - severo).

DIMENSIONI:

larghezza 450 mm, profondità con sedile chiuso 100 mm, altezza schienale minimo 320 mm, altezza di seduta da 410 a 450 mm, ingombro totale con seduta aperta 450 mm, interasse con bracciolo comune min. 480mm, interasse con 2 braccioli min. 520mm.

La struttura portante è prodotta con tecnologia ad iniezione utilizzando poliammide caricato al 30% con fibra di vetro; particolarmente indicata per le zone ad alta umidità e concentrazione salina.

Le due fiancate della sedute sono collegate da un perno centrale, attorno al quale avviene la rotazione del sedile, in conformità alla normativa UNI EN 13857 (parti accessibili in movimento) impedendo lo schiacciamento delle mani durante la rotazione.

La ribalta del sedile avviene con un particolare dispositivo a "Doppia Molla", il tutto non visibile e non accessibile poiché situato in apposito comparto chiuso.

Atossico, riciclabile al 100%, ignifugo classe 1 di reazione al fuoco.

Sedile e schienale realizzati con polipropilene copolimero derivato da rifiuti da raccolta differenziata e/o industriale (versione **PSV**); certificato da IPPR (Istituto per la promozione per le plastiche da riciclo) ignifugo ed additivato nella massa con sostanza resistente ai raggi UV. Il sottosedile in posizione di riposo, ricopre interamente lo schienale, fungendo da schermo anti UV.

Doppia possibilità di numerazione seduta: sul fronte per essere visibile al pubblico che accede dal basso con sedile a riposo, e sul retro dello schienale per essere visibile accedendo dall'alto al basso. La targhetta in alluminio è fissata alla seduta tramite rivetti a strappo per mantenere le caratteristiche anti-vandaliche.

Possibilità di inserire QR code programmabile a scelta, nell'apposito alloggiamento.

Disponibile anche la versione **M2016** in polipropilene vergine.

Il sedile e lo schienale sono rivestiti con copertine removibili in ecopelle imbottite con poliuretano. La particolare natura dei materiali impiegati rendono la seduta adatta anche all'uso in ambienti esterni.

Vasta gamma di colori e combinazioni, possibilità di apporre loghi o scritte ricamate.

La Versione "**VIP**" presenta una configurazione con braccioli in poliammide, fissati alle fiancate laterali in 2 punti ciascuno.

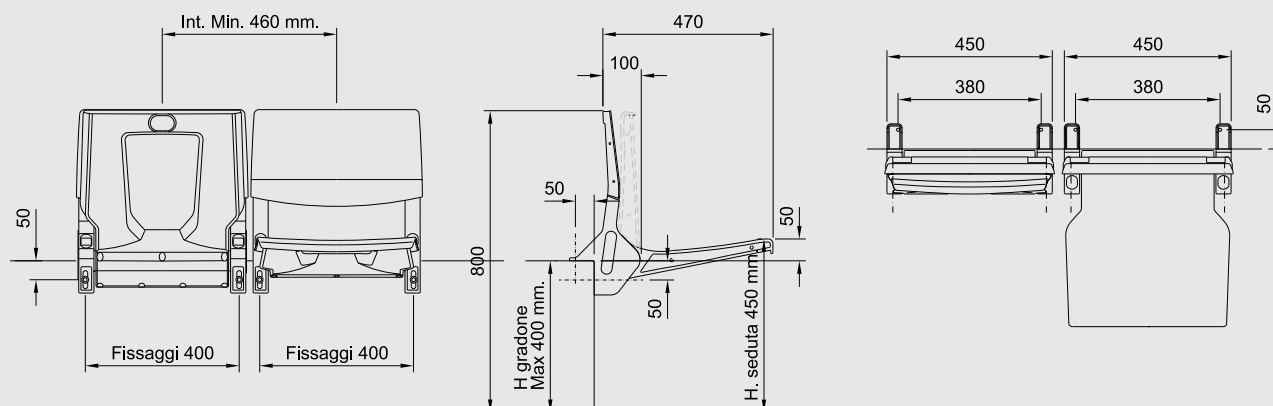
Rivestimento del sedile e dello schienale con copertine amovibili in ecopelle imbottite con poliuretano.

INSTALLAZIONE:

FISSATO SULL'ANGOLO DEL GRADONE: L'installazione deve essere eseguita da azienda con posa certificata ISO EN 9001:2008, la struttura portante è fissata sull'angolo gradone, in 2 punti sulla pedata, e 2 punti sull'alzata a mezzo tasselli ad espansione M8 mm (composti dal corpo tassello, rondella Ø24 mm e dado M8) che assicurano un'estrema tenuta anti-vandalica.

Questa soluzione è particolarmente indicata nei gradoni che presentano sporgenze ed irregolarità.

Raccomandato FIFA 500 mm

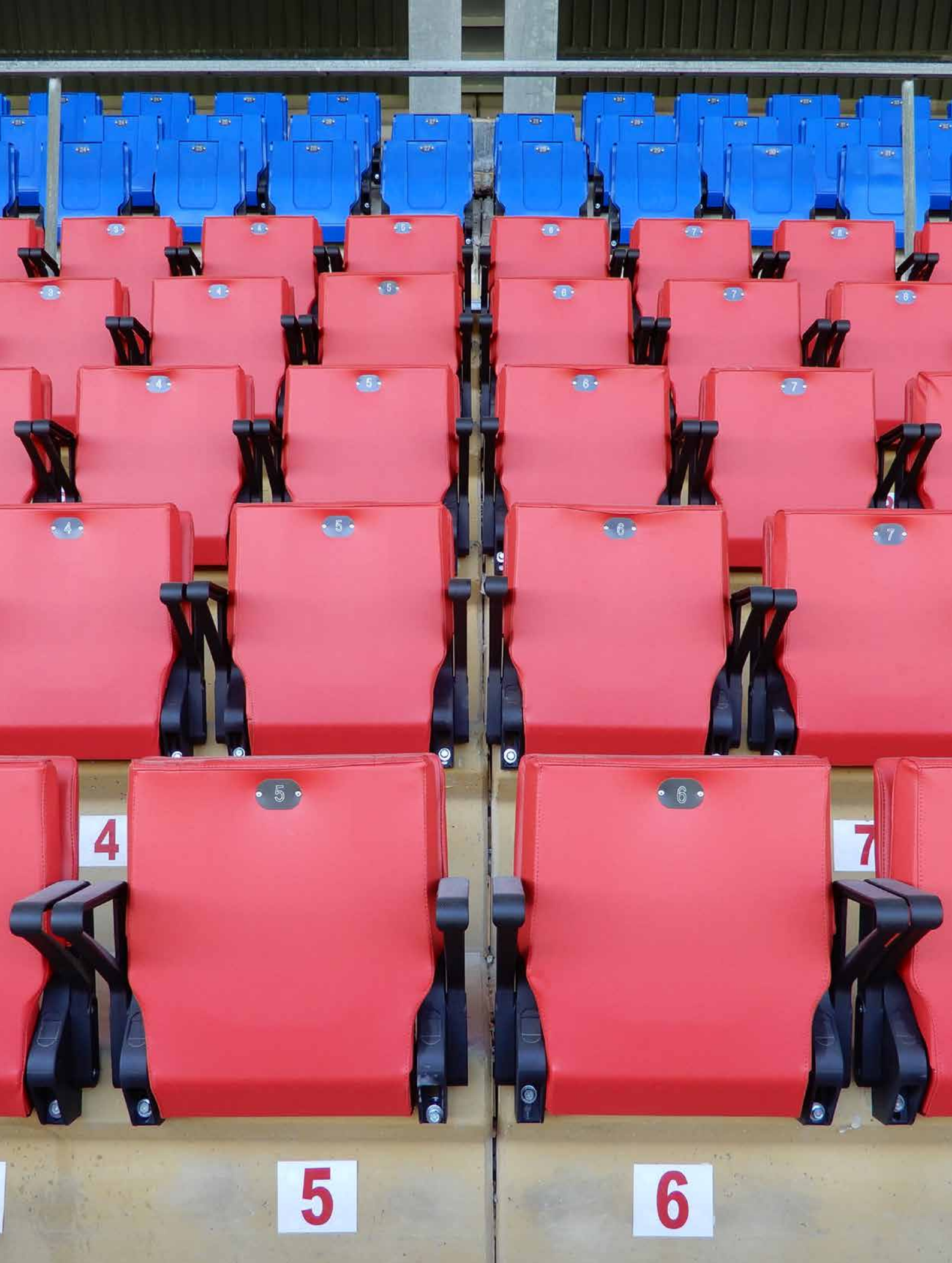




STADIO "ENNIO TARDINI", PARMA - ITALIA



STADIO "RIVIERA DELLE PALME", SAN BENEDETTO DEL TRONTO - ITALIA



STADIO "RIVIERA DELLE PALME", SAN BENEDETTO DEL TRONTO - ITALIA



STADIO "NEREO ROCCO", TRIESTE - ITALIA



STADIO "NEREO ROCCO", TRIESTE - ITALIA

AUTOPORTANTE

M2016



M2016
GP Pubblico Generale
General Public



M2016
H Ospitalità
Hospitality



M2016
V VIP



DESCRIZIONE TECNICA

AUTOPORTANTE

M2016

L'UNICO TIP-UP AL MONDO 10 CM DI PROFONDITÀ

M2016 è un rivoluzionario tip-up di ultima generazione; grazie alle sue dimensioni e alle sue qualità tecniche può essere collocato in tutte le zone di uno stadio, anche laddove le caratteristiche del gradone non permettono l'installazione di sedute ribaltabili, tutto ciò senza pregiudicare il design, la comodità e la robustezza.

Conforme alle disposizioni FIFA / UEFA; omologata FIBA, rispondente alle normative Europee UNI EN 13200-1-4, certificata con prove di laboratorio secondo la normativa Europea UNI EN 12727:2017 (livello 4 - severo).

DIMENSIONI:

larghezza 450 mm, profondità con sedile chiuso 100 mm, altezza schienale minimo 320 mm, altezza di seduta da 410 a 450 mm, ingombro totale con seduta aperta 450 mm, interasse con bracciolo comune min. 480 mm, interasse con 2 braccioli min. 520 mm.

La struttura portante è prodotta con tecnologia ad iniezione utilizzando poliammide caricato al 30% con fibra di vetro; particolarmente indicata per le zone ad alta umidità e concentrazione salina.

Le due fiancate della sedute sono collegate da un perno centrale, attorno al quale avviene la rotazione del sedile, in conformità alla normativa UNI EN 13857 (parti accessibili in movimento) impedendo lo schiacciamento delle mani durante la rotazione.

La ribalta del sedile avviene con un particolare dispositivo a "Doppia Molla", il tutto non visibile e non accessibile poiché situato in apposito comparto chiuso.

Atossico, riciclabile al 100%, ignifugo classe 1 di reazione al fuoco.

Sedile e schienale realizzati con polipropilene copolimero derivato da rifiuti da raccolta differenziata e/o industriale (versione **PSV**); certificato da IPPR (Istituto per la promozione per le plastiche da riciclo) ignifugo ed additivato nella massa con sostanza resistente ai raggi UV. Il sottosedile in posizione di riposo, ricopre interamente lo schienale, fungendo da schermo anti UV.

Doppia possibilità di numerazione seduta: sul fronte per essere visibile al pubblico che accede dal basso con sedile a riposo, e sul retro dello schienale per essere visibile accedendo dall'alto al basso. La targhetta in alluminio è fissata alla seduta tramite rivetti a strappo per mantenere le caratteristiche anti-vandaliche.

Possibilità di inserire QR code programmabile a scelta, nell'apposito alloggiamento.

Disponibile anche la versione **M2016** in polipropilene vergine.

Il sedile e lo schienale sono rivestiti con copertine removibili in ecopelle imbottite con poliuretano. La particolare natura dei materiali impiegati rendono la seduta adatta anche all'uso in ambienti esterni.

Vasta gamma di colori e combinazioni, possibilità di apporre loghi o scritte ricamate.

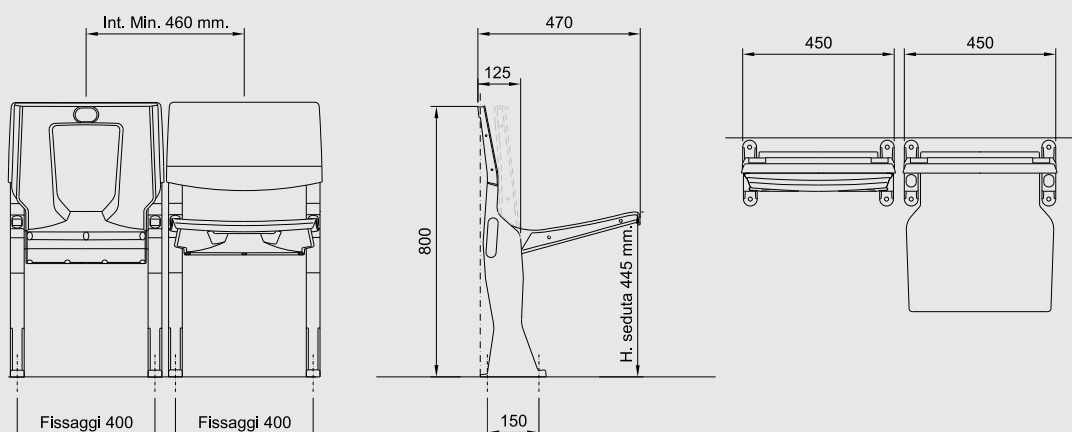
La Versione "**VIP**" presenta una configurazione con braccioli in poliammide, fissati alle fiancate laterali in 2 punti ciascuno.

Rivestimento del sedile e dello schienale con copertine amovibili in ecopelle imbottite con poliuretano.

INSTALLAZIONE:

AUTOPORTANTE: L'installazione deve essere eseguita da azienda, con posa certificata ISO EN 9001:2008, la seduta ha una propria struttura portante, ancorata alla pedata del gradone in 4 punti a mezzo tasselli ad espansione M8 x 75 mm (composti dal corpo tassello, rondella Ø24 mm e dado M8) che assicurano un'estrema tenuta anti-vandalò.

Raccomandato FIFA 500 mm





STADIO G.ZINI" - CREMONA, ITALIA



STADIO "ARECHI" - SALERNO, ITALIA



"PALAEIB" - BRESCIA, ITALIA



STADIO "VENEZIANI" - MONOPOLI, ITALIA

PANCA IN POLIAMMIDE

M2016



M2016
GP Pubblico Generale
General Public



M2016
H Ospitalità
Hospitality



M2016
V VIP

DESCRIZIONE TECNICA

PANCA IN POLIAMMIDE

M2016

L'UNICO TIP-UP AL MONDO 10 CM DI PROFONDITÀ

M2016 è un rivoluzionario tip-up di ultima generazione; grazie alle sue dimensioni e alle sue qualità tecniche può essere collocato in tutte le zone di uno stadio, anche laddove le caratteristiche del gradone non permettono l'installazione di sedute ribaltabili, tutto ciò senza pregiudicare il design, la comodità e la robustezza.

Conforme alle disposizioni FIFA / UEFA; omologata FIBA, rispondente alle normative Europee UNI EN 13200-1-4, certificata con prove di laboratorio secondo la normativa Europea UNI EN 12727:2017 (livello 4 - severo).

DIMENSIONI:

larghezza 450 mm, profondità con sedile chiuso 100 mm, altezza schienale minimo 320 mm, altezza di seduta da 410 a 450 mm, ingombro totale con seduta aperta 450 mm, interasse con bracciolo comune min. 480 mm, interasse con 2 braccioli min. 520 mm.

La struttura portante è prodotta con tecnologia ad iniezione utilizzando poliammide caricato al 30% con fibra di vetro; particolarmente indicata per le zone ad alta umidità e concentrazione salina.

Le due fiancate della sedute sono collegate da un perno centrale, attorno al quale avviene la rotazione del sedile, in conformità alla normativa UNI EN 13857 (parti accessibili in movimento) impedendo lo schiacciamento delle mani durante la rotazione.

La ribalta del sedile avviene con un particolare dispositivo a "Doppia Molla", il tutto non visibile e non accessibile poiché situato in apposito comparto chiuso.

Atossico, riciclabile al 100%, ignifugo classe 1 di reazione al fuoco.

Sedile e schienale realizzati con polipropilene copolimero derivato da rifiuti da raccolta differenziata e/o industriale (versione **PSV**); certificato da IPPR (Istituto per la promozione per le plastiche da riciclo) ignifugo ed additivato nella massa con sostanza resistente ai raggi UV. Il sottosedile in posizione di riposo, ricopre interamente lo schienale, fungendo da schermo anti UV.

Doppia possibilità di numerazione seduta: sul fronte per essere visibile al pubblico che accede dal basso con sedile a riposo, e sul retro dello schienale per essere visibile accedendo dall'alto al basso. La targhetta in alluminio è fissata alla seduta tramite rivetti a strappo per mantenere le caratteristiche anti-vandaliche.

Possibilità di inserire QR code programmabile a scelta, nell'apposito alloggiamento.

Disponibile anche la versione **M2016** in polipropilene vergine.

Il sedile e lo schienale sono rivestiti con copertine removibili in ecopelle imbottite con poliuretano. La particolare natura dei materiali impiegati rendono la seduta adatta anche all'uso in ambienti esterni.

Vasta gamma di colori e combinazioni, possibilità di apporre loghi o scritte ricamate.

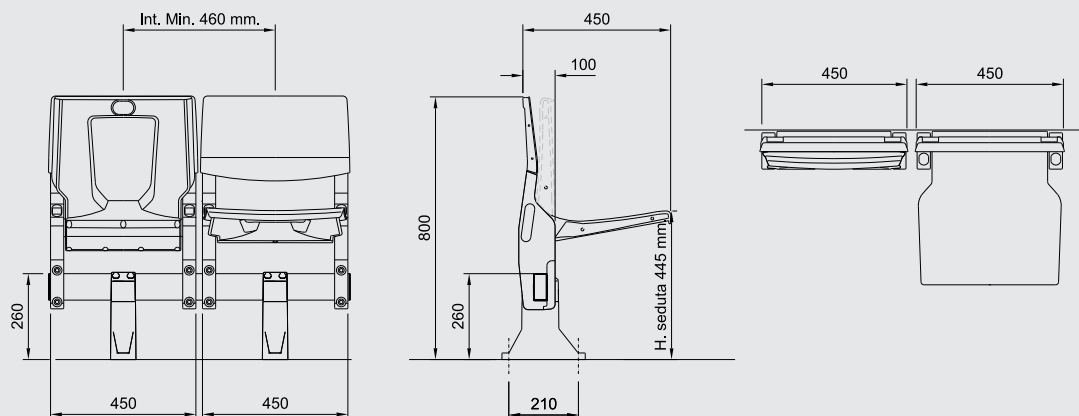
La Versione "**VIP**" presenta una configurazione con braccioli in poliammide, fissati alle fiancate laterali in 2 punti ciascuno.

Rivestimento del sedile e dello schienale con copertine amovibili in ecopelle imbottite con poliuretano.

INSTALLAZIONE:

PANCA CON SUPPORTO VERTICALE IN POLIAMMIDE: L'installazione deve essere eseguita da azienda con posa certificata ISO EN 9001:2008, nel caso di trave metallica, la struttura portante è agganciata su tubolare in acciaio a posto singolo o a 2/3/4/5 posti; a sua volta quest'ultimo è fissato ad un supporto verticale in poliammide. L'assieme è ancorato alla pedata del gradone in 4 punti a mezzo tasselli ad espansione M8 x 75 mm (composti dal corpo tassello, rondella Ø24 mm e dado M8) che assicurano un'estrema tenuta anti-vandalo. Le parti in acciaio hanno finitura di cataforesi e verniciatura (in conformità alla ISO 9227) oppure di zincatura a caldo (in conformità alla EN 1461).

Raccomandato FIFA 500 mm





STADIO "NEREO ROCCO", TRIESTE - ITALIA

M2016 VIP

Il sedile e lo schienale sono rivestiti con copertine removibili in ecopelle imbottite con poliuretano. La particolare natura dei materiali impiegati rendono la seduta adatta anche all'uso in ambienti esterni. Vasta gamma di colori e combinazioni, possibilità di apporre loghi o scritte ricamate.



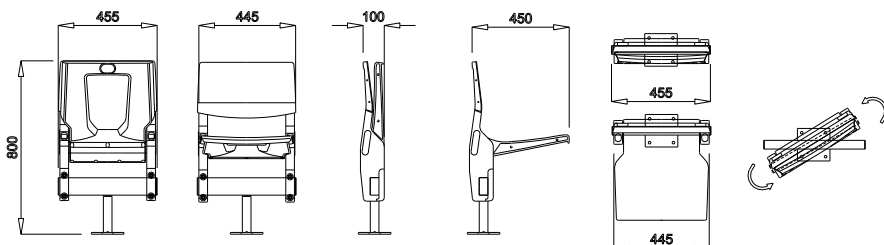
ALTRI MODELLI

M2016

La Versione “**GIREVOLE**” per le postazioni accompagnatori delle persone disabili o per le postazioni giornalisti/radio/tv è formata da una poltroncina M2016 agganciata su tubolare in acciaio FE360 80x40 spessore 2 mm a posto singolo. A sua volta quest'ultimo è fissato ad una base in FE360 tramite uno speciale meccanismo che permette alla postazione di ruotare a 360° in modo continuo e di ritornare nella posizione originaria. L'assieme è ancorato alla pedata del gradone in 4 punti a mezzo tasselli ad espansione M8 x 75mm (composti dal corpo tassello, rondella Ø24 mm e dado M8) che assicurano un'estrema tenuta anti-vandalo. Le parti in acciaio hanno finitura di cataforesi e verniciatura (in conformità alla ISO 9227) oppure di zincatura a caldo (in conformità alla EN 1461).

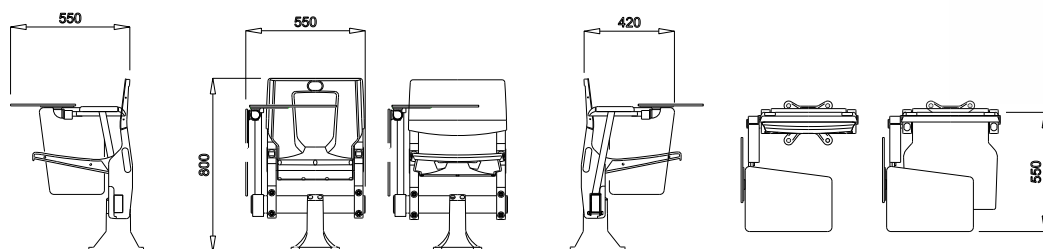
È possibile equipaggiare il sedile e lo schienale con copertine amovibili in ecopelle imbottite con poliuretano e/o braccioli oltre a varie personalizzazioni con colori e loghi ricamati.

Dimensioni: larghezza 455 mm, profondità con sedile chiuso 100 mm, profondità con sedile aperto 450 mm, altezza di seduta da 400 a 450 mm.

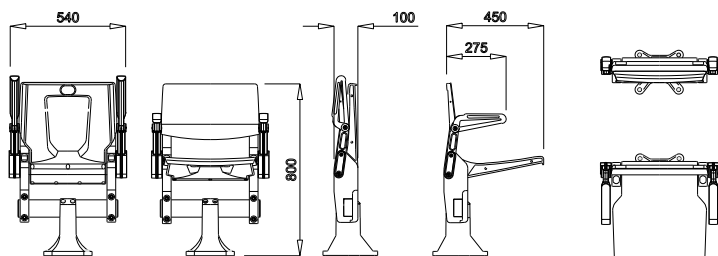


La Versione “**PRESS**” è formata da una poltroncina M2016 agganciata su tubolare in acciaio FE360 80x40 spessore 2 mm a posto singolo sulla quale è altresì fissato un bracciolo in acciaio con snodo in alluminio e tavoletta-scrittoio in HPL opportunamente dimensionata per fungere da piano di appoggio in posizione orizzontale e per essere riposta lungo il fianco della poltroncina in posizione di non utilizzo. Il suddetto snodo è progettato con meccanismo antipanico il quale fa ruotare in avanti la tavoletta ed agevolare una rapida evacuazione in caso di necessità.

È possibile equipaggiare il sedile e lo schienale con copertine amovibili in ecopelle imbottite con poliuretano oltre a varie personalizzazioni con colori e loghi ricamati.



La Versione “**CON BRACCIOLI PIEGHEVOLI**” è la soluzione ideale per il cliente che con spazi ristretti non vuole rinunciare alla comodità dei braccioli. Grazie ad uno speciale meccanismo fissato alle fiancate laterali della struttura portante, il bracciolo in polipropilene è in grado di piegarsi di oltre 100°.



COLORI M2016

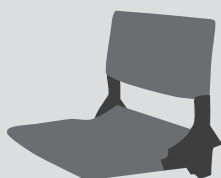
COLORI STANDARD:



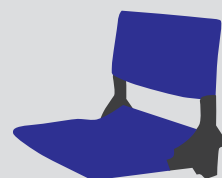
F0001



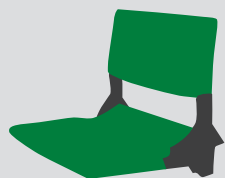
R3002



R7004



R5017



R6001



R1021



F0009

COLORI QUANTITATIVO MINIMO 500 PZ:



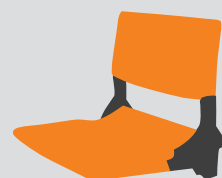
BIANCO
R9003
R9010



AVORIO
R1001
R8000



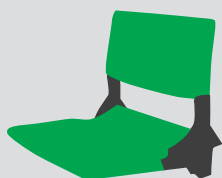
GIALLO
R1034



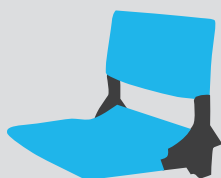
ARANCIO
F0004
R2009
R2003



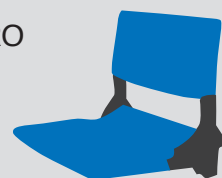
ROSSO
R3001
R3004
R3020



VERDE
R6032
R6018
R6026
R6004
R6024



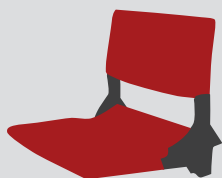
AZZURRO
P283C



BLU
R5002
R5012
R5013
R5014
R5024



GRIGIO
P428C
R7004
R7035
R7037
R7040
R7016
R7022



BORDEAUX
P504C



MARRONE
R8019



ALTRI
COLORI

INSTALLAZIONI M2016

Gewiss Stadium - Bergamo, Italia

Stadio "Ennio Tardini" - Parma, Italia

Stadio "Nereo Rocco" - Trieste, Italia

Stadio "Arechi" - Salerno, Italia

Stadio "Riviera delle Palme" - San Benedetto del Tronto, Italia

Stadio "Marcello Melani" - Pistoia, Italia

Plazzetto Allianz Cloud (PalaLido) - Milano, Italia

PALAEIB - Brescia, Italia

Stadio "Veneziani" - Monopoli, Italia

"Viola Park" (ACF Fiorentina) Bagno a Ripoli Firenze, Italia

Stadio G. Zini - Cremona, Italia

4 MODELLI DIFFERENTI

PER SODDISFARE TUTTE LE ESIGENZE,
IDEALI PER LE POSTAZIONI GENERAL SPECTATOR (CURVA)





OMSI
SEATING FOR BIG EVENTS

Fight pollution, sit on a green solution

Via Parini, 3 - 40069 Zola Predosa (BO) Italy
Tel. +39 051 6164311 - Fax +39 051 6164317
info@omsi.it - soft@omsi.it - www.omsi.it