

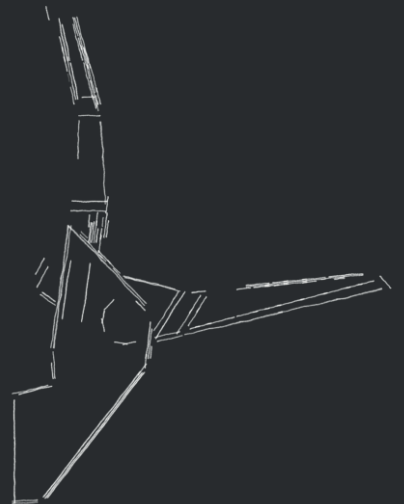
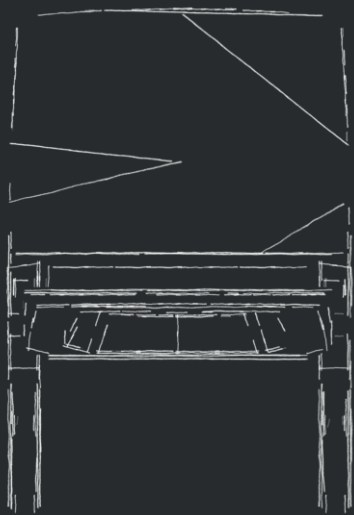
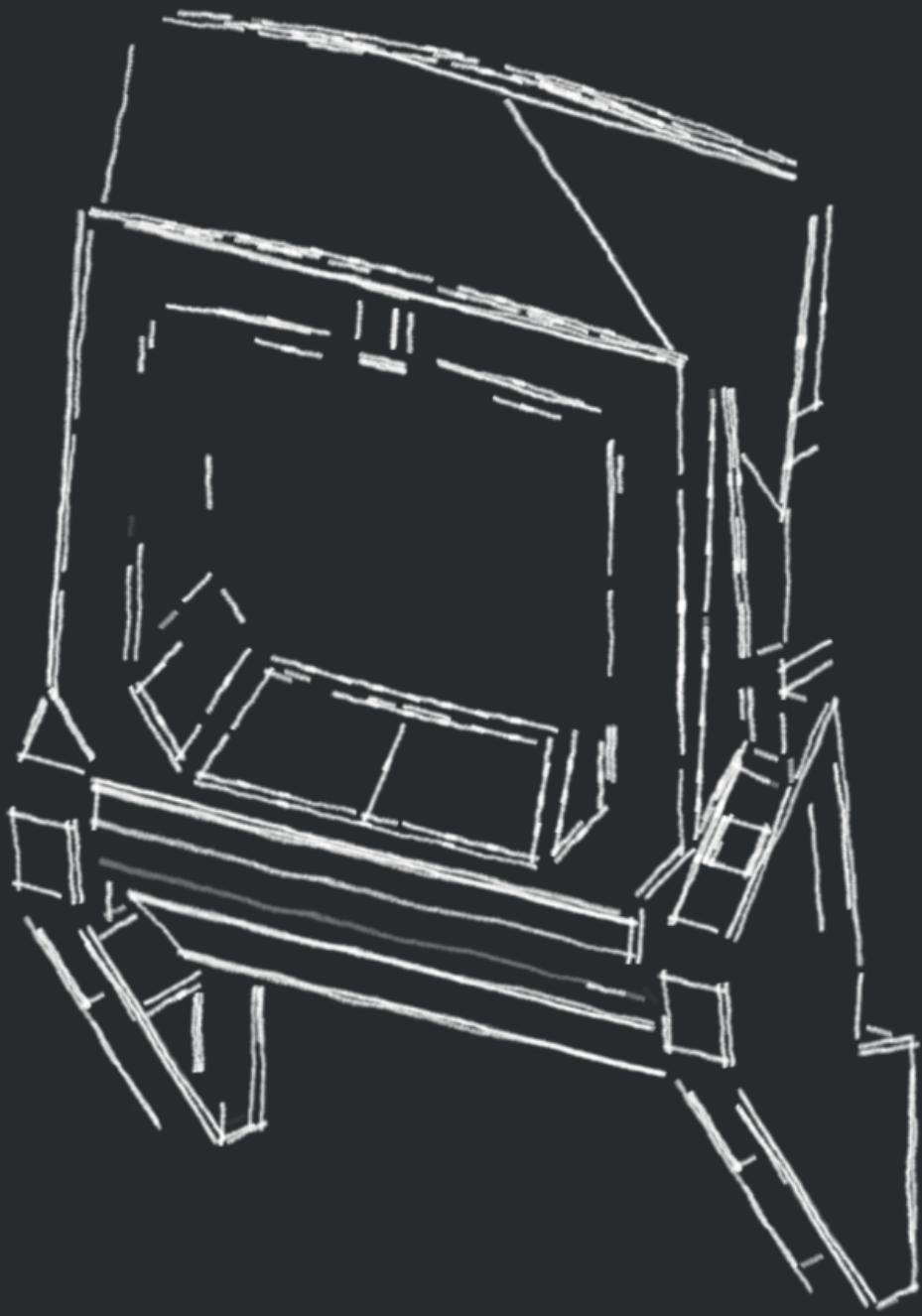


SCHEDA TECNICA



# M2013

*Fight pollution, sit on a green solution*





M2013  
**GP** Pubblico Generale

plastica  
seconda vita  
MIX ECO



M2013  
GENERAL  
PUBBLIC

# DESCRIZIONE TECNICA

# M2013

M2013  
GP Pubblico Generale

M2013 non è solo un modello di rivoluzionaria seduta ribaltabile, ma una famiglia di prodotti idonea per essere collocata in tutte le zone di uno stadio: dagli general spectator, all'area hospitality passando per la zona VIP, Business e l'esclusiva VVIP. Design, comodità, robustezza e sicurezza. Sono le parole chiave per descrivere un prodotto che risponde alle esigenze dell'utente finale, dei gusti e delle tendenze del mondo di oggi.

Conforme alle ultimissime disposizioni FIFA / UEFA e omologata FIBA; rispondente alle normative Europee UNI EN 13200-1-4; testata con prove di laboratorio dal più grande Istituto Italiano di ricerca e prove nel settore legno-arredo (CATAS) secondo la normativa Europea UNI EN 12727:2017 (livello 4 – severo).

La struttura portante è stampata con tecnologia ad iniezione utilizzando poliammide caricato con fibra di vetro, dalle performance chimiche e meccaniche superiori, riciclabile al 100%, atossico e ignifugo classe di reazione al fuoco 1 (Normativa Italiana) e M2 (Normativa francese); le nervature di rinforzo poste al suo interno le conferiscono una robustezza pari ad una struttura in acciaio FE360. Le caratteristiche del poliammide fanno sì che la poltroncina M2013 sia particolarmente indicata per le zone ad alta umidità e concentrazione salina.

Sedile e schienale realizzati con polipropilene copolimero derivato da rifiuti da raccolta differenziata e/o industriale (versione **PSV**); certificato da IPPR (Istituto per la promozione per le plastiche da riciclo) ignifugo ed additivato nella massa con sostanza resistente ai raggi UV. Il sottosedile in posizione di riposo, ricopre interamente lo schienale, fungendo da schermo anti UV.

Le due fiancate sono collegate da un perno centrale in una struttura monoblocco compatta e omogenea particolarmente resistente; attorno ad esso avviene la rotazione del sedile; i meccanismi, rimanendo coperti e protetti rispondono ai canoni di sicurezza imposti dalla normativa Europea UNI EN 13857 (parti accessibili in movimento), impediscono lo schiacciamento delle mani durante la rotazione.

La ribalta del sedile avviene per gravità, tramite un contrappeso non visibile e non accessibile poiché situato in un apposito comparto chiuso.

Disponibile anche la versione **M2013** in polipropilene vergine.

Grazie al design pulito ed innovativo, il punto di congiunzione tra sedile/schienale e telaio in poliammide avviene in maniera armonica. Nessuna vite di assemblaggio rimane a vista nella poltrona.

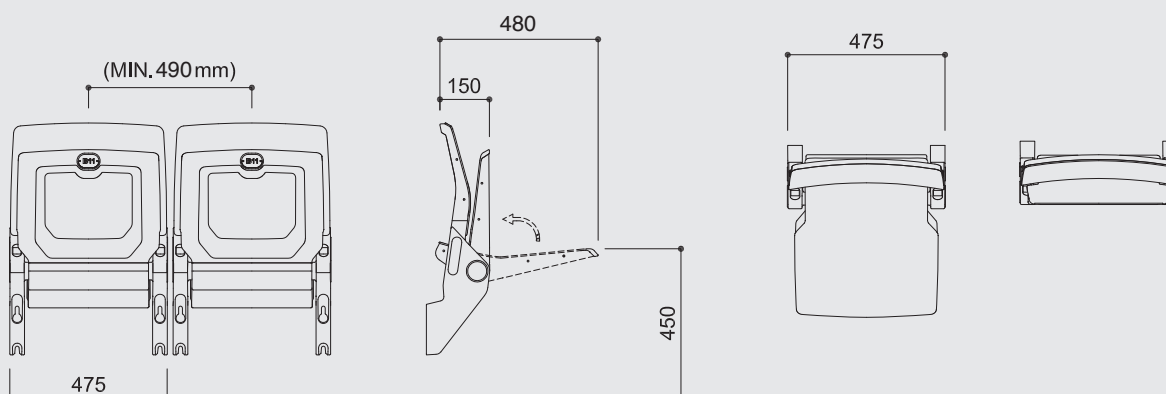
La targhetta numerata in alluminio di dimensioni generose (62 mm x 40 mm) è situata in un alloggiamento nella parte alta del sedile e quando esso è in posizione di riposo favorisce la visione dal basso salendo le gradinate. Sulle fiancate laterali, in zona ben visibile, è stato creato un alloggiamento per la targhetta segna-fila rendendo chiara e semplice la ricerca della propria fila. Il tutto fissato a mezzo di rivetti a strappo 3,2x8 per mantenere le caratteristiche anti-vandaliche. Su entrambe le fiancate, accanto al sedile, è possibile inserire un QR code programmabile a scelta.

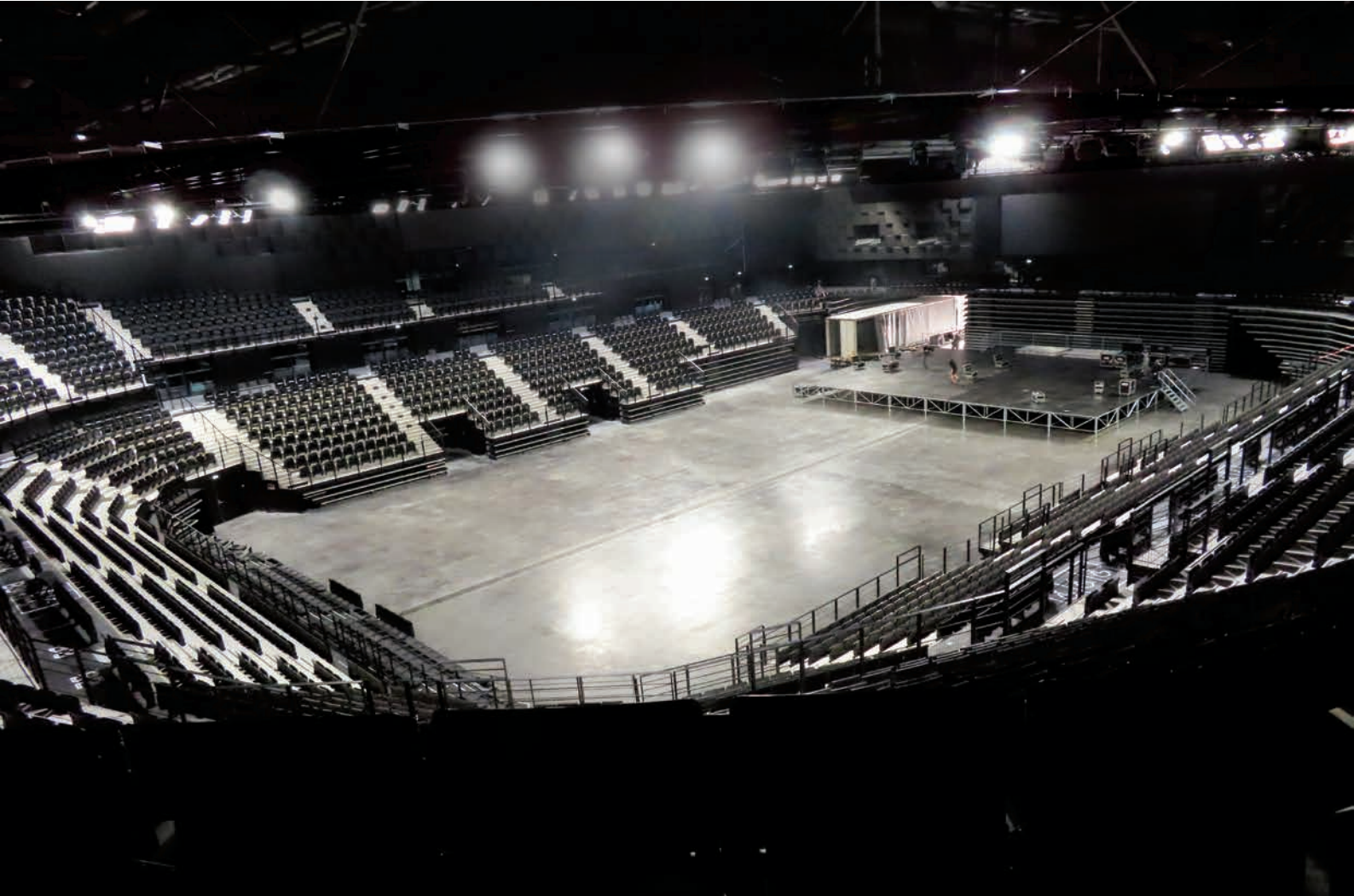
L'incavo ricavato sotto il sedile permette l'inserimento di un pannello speciale fonoassorbente che ne consente l'uso anche in teatri ed auditorium. Nella parte alta del retro schienale, è delineato un apposito spazio pubblicitario da dedicare a loghi societari o eventuali sponsor.

**Possibilità di installazione:** la struttura portante è fissata sul fronte del gradone in 4 punti a mezzo tasselli ad espansione M8 x 90 mm (composti dal corpo tassello, rondella Ø24 mm e dado M8) che assicurano un'estrema tenuta anti-vandalo.

**Dimensioni:** profondità con sedile chiuso 150 mm; profondità con sedile ribaltato 450 mm; larghezza 480 mm.

**Raccomandato FIFA 500 mm**





"ARENA FUTUROSCOPE" POITIERS - FRANCIA





STADIO "CINO E LILLO DEL DUCA" - ASCOLI PICENO, ITALIA



STADIO "PAOLO MAZZA" - FERRARA, ITALIA





M2013  
H Ospitalità

plastica  
seconda vita  
MIX ECO



M2013  
HOSPITALITY

# DESCRIZIONE TECNICA

# M2013

M2013  
H Ospitalità

M2013 non è solo un modello di rivoluzionaria seduta ribaltabile, ma una famiglia di prodotti idonea per essere collocata in tutte le zone di uno stadio: dagli general spectator, all'area hospitality passando per la zona VIP, Business e l'esclusiva VVIP. Design, comodità, robustezza e sicurezza. Sono le parole chiave per descrivere un prodotto che risponde alle esigenze dell'utente finale, dei gusti e delle tendenze del mondo di oggi.

Conforme alle ultimissime disposizioni FIFA / UEFA e omologata FIBA; rispondente alle normative Europee UNI EN 13200-1-4; testata con prove di laboratorio dal più grande Istituto Italiano di ricerca e prove nel settore legno-arredo (CATAS) secondo la normativa Europea UNI EN 12727:2017 (livello 4 – severo).

La struttura portante è stampata con tecnologia ad iniezione utilizzando poliammide caricato con fibra di vetro, dalle performance chimiche e meccaniche superiori, riciclabile al 100%, atossico e ignifugo classe di reazione al fuoco 1 (Normativa Italiana) e M2 (Normativa francese); le nervature di rinforzo poste al suo interno le conferiscono una robustezza pari ad una struttura in acciaio FE360. Le caratteristiche del poliammide fanno sì che la poltroncina M2013 sia particolarmente indicata per le zone ad alta umidità e concentrazione salina.

Sedile e schienale realizzati con polipropilene copolimero derivato da rifiuti da raccolta differenziata e/o industriale (versione **PSV**); certificato da IPPR (Istituto per la promozione per le plastiche da riciclo) ignifugo ed additivato nella massa con sostanza resistente ai raggi UV. Il sottosedile in posizione di riposo, ricopre interamente lo schienale, fungendo da schermo anti UV.

Le due fiancate sono collegate da un perno centrale in una struttura monoblocco compatta e omogenea particolarmente resistente; attorno ad esso avviene la rotazione del sedile; i meccanismi, rimanendo coperti e protetti rispondono ai canoni di sicurezza imposti dalla normativa Europea UNI EN 13857 (parti accessibili in movimento), impediscono lo schiacciamento delle mani durante la rotazione.

La ribalta del sedile avviene per gravità, tramite un contrappeso non visibile e non accessibile poiché situato in un apposito comparto chiuso.

Disponibile anche la versione **M2013** in polipropilene vergine.

Grazie al design pulito ed innovativo, il punto di congiunzione tra sedile/schienale e telaio in poliammide avviene in maniera armonica. Nessuna vite di assemblaggio rimane a vista nella poltrona.

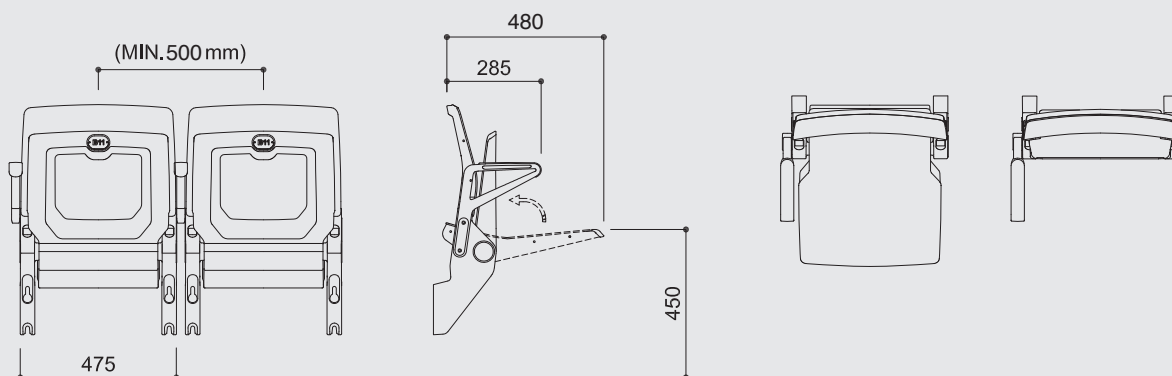
La targhetta numerata in alluminio di dimensioni generose (62 mm x 40 mm) è situata in un alloggiamento nella parte alta del sedile e quando esso è in posizione di riposo favorisce la visione dal basso salendo le gradinate. Sulle fiancate laterali, in zona ben visibile, è stato creato un alloggiamento per la targhetta segna-fila rendendo chiara e semplice la ricerca della propria fila. Il tutto fissato a mezzo di rivetti a strappo 3,2x8 per mantenere le caratteristiche anti-vandaliche. Su entrambe le fiancate, accanto al sedile, è possibile inserire un QR code programmabile a scelta.

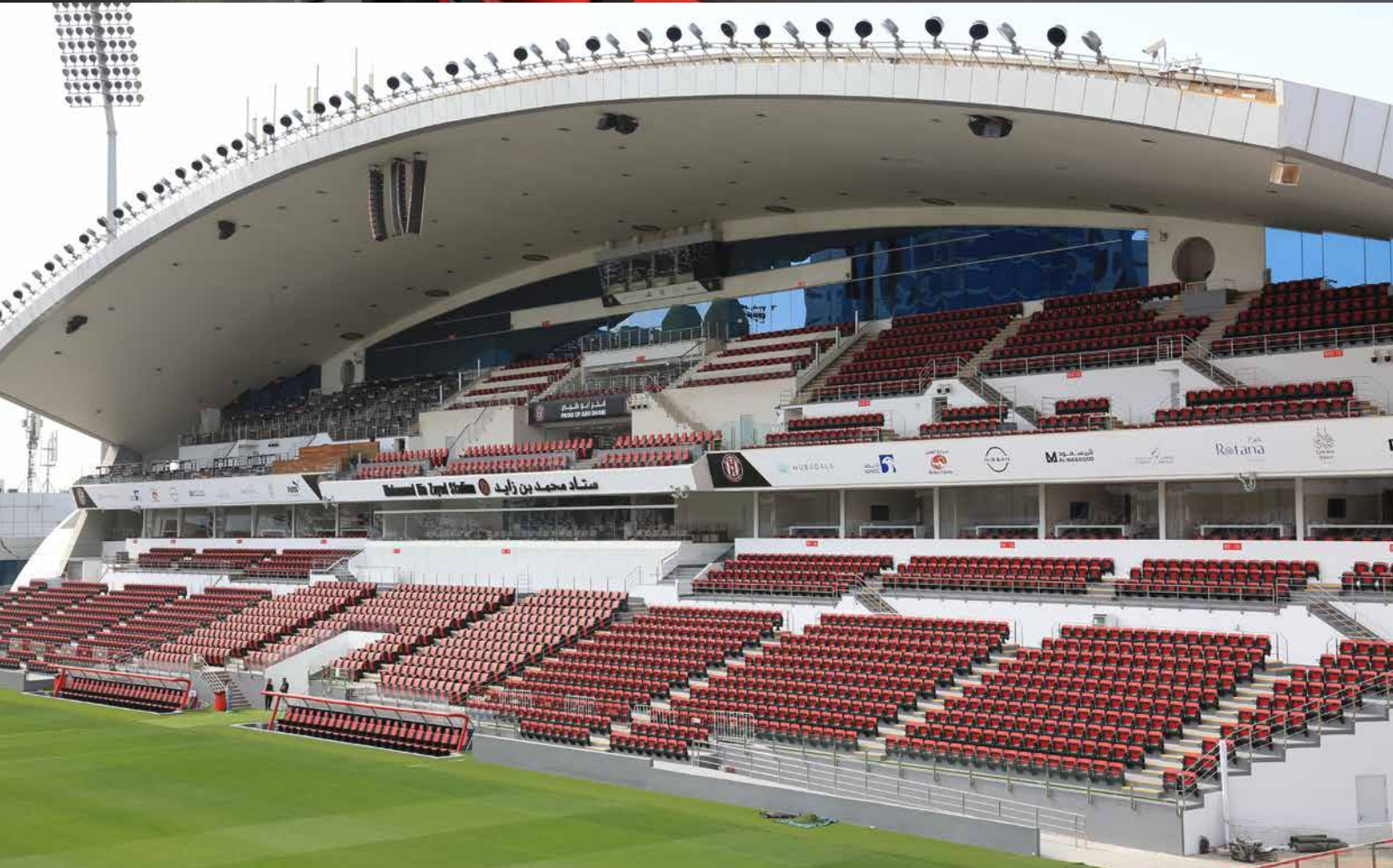
L'incavo ricavato sotto il sedile permette l'inserimento di un pannello speciale fonoassorbente che ne consente l'uso anche in teatri ed auditorium. Nella parte alta del retro schienale, è delineato un apposito spazio pubblicitario da dedicare a loghi societari o eventuali sponsor.

**Possibilità di installazione:** la struttura portante è fissata sul fronte del gradone in 4 punti a mezzo tasselli ad espansione M8 x 90mm (composti dal corpo tassello, rondella Ø24 mm e dado M8) che assicurano un'estrema tenuta anti-vandalo.

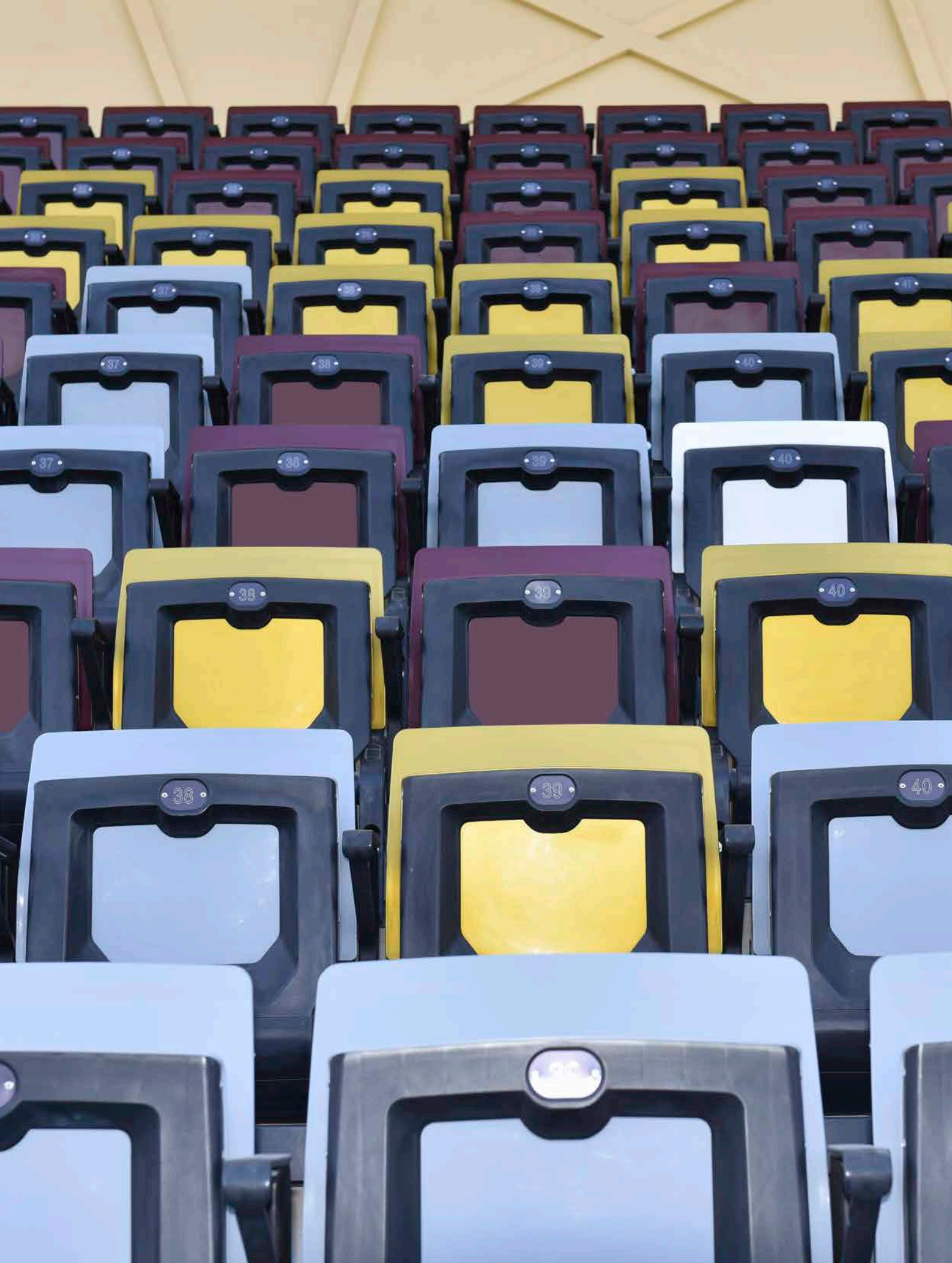
La Versione "**Hospitality**" presenta una configurazione con braccioli in polipropilene (stampati con tecnologia ad iniezione) fissati alle fiancate laterali in 2 punti ciascuno. Possibilità di personalizzazione del bracciolo con l'adozione di colorazioni in tinta con le plastiche esistenti.

**Dimensioni:** interasse con bracciolo in comune 500 mm, interasse con doppio bracciolo minimo 550 mm, profondità con sedile chiuso e bracciolo 290 mm, profondità con sedile aperto 480 mm, altezza di seduta da 400 a 450 mm.





MOHAMMED BIN ZAYED STADIUM, ABU DHABI - EMIRATI ARABI UNITI



AL NAHYAN STADIUM, AL-WAHDA FC - ABU DHABI, EMIRATI ARABI UNITI



CENTRE NATIONAL DE FOOTBALL DE MAÂMORA - RABAT, MAROCCO



M2013	VIP
V	



M2013  
VIP

# DESCRIZIONE TECNICA

# M2013



M2013 non è solo un modello di rivoluzionaria seduta ribaltabile, ma una famiglia di prodotti idonea per essere collocata in tutte le zone di uno stadio: dagli general spectator, all'area hospitality passando per la zona VIP, Business e l'esclusiva VVIP. Design, comodità, robustezza e sicurezza. Sono le parole chiave per descrivere un prodotto che risponde alle esigenze dell'utente finale, dei gusti e delle tendenze del mondo di oggi.

Conforme alle ultimissime disposizioni FIFA / UEFA e omologata FIBA; rispondente alle normative Europee UNI EN 13200-1-4; testata con prove di laboratorio dal più grande Istituto Italiano di ricerca e prove nel settore legno-arredo (CATAS) secondo la normativa Europea UNI EN 12727:2017 (livello 4 – severo).

La struttura portante è stampata con tecnologia ad iniezione utilizzando poliammide caricato con fibra di vetro, dalle performance chimiche e meccaniche superiori, riciclabile al 100%, atossico e ignifugo classe di reazione al fuoco 1 (Normativa Italiana) e M2 (Normativa francese); le nervature di rinforzo poste al suo interno le conferiscono una robustezza pari ad una struttura in acciaio FE360. Le caratteristiche del poliammide fanno sì che la poltroncina M2013 sia particolarmente indicata per le zone ad alta umidità e concentrazione salina.

Sedile e schienale realizzati con polipropilene copolimero derivato da rifiuti da raccolta differenziata e/o industriale (versione **PSV**); certificato da IPPR (Istituto per la promozione per le plastiche da riciclo) ignifugo ed additivato nella massa con sostanza resistente ai raggi UV. Il sottosedile in posizione di riposo, ricopre interamente lo schienale, fungendo da schermo anti UV.

Le due fiancate sono collegate da un perno centrale in una struttura monoblocco compatta e omogenea particolarmente resistente; attorno ad esso avviene la rotazione del sedile; i meccanismi, rimanendo coperti e protetti rispondono ai canoni di sicurezza imposti dalla normativa Europea UNI EN 13857 (parti accessibili in movimento), impediscono lo schiacciamento delle mani durante la rotazione.

La ribalta del sedile avviene per gravità, tramite un contrappeso non visibile e non accessibile poiché situato in un apposito comparto chiuso. Disponibile anche la versione **M2013** in polipropilene vergine.

Grazie al design pulito ed innovativo, il punto di congiunzione tra sedile/schienale e telaio in poliammide avviene in maniera armonica. Nessuna vite di assemblaggio rimane a vista nella poltrona.

La targhetta numerata in alluminio di dimensioni generose (62 mm x 40 mm) è situata in un alloggiamento nella parte alta del sedile e quando esso è in posizione di riposo favorisce la visione dal basso salendo le gradinate. Sulle fiancate laterali, in zona ben visibile, è stato creato un alloggiamento per la targhetta segna-fila rendendo chiara e semplice la ricerca della propria fila. Il tutto fissato a mezzo di rivetti a strappo 3,2x8 per mantenere le caratteristiche anti-vandaliche. Su entrambe le fiancate, accanto al sedile, è possibile inserire un QR code programmabile a scelta.

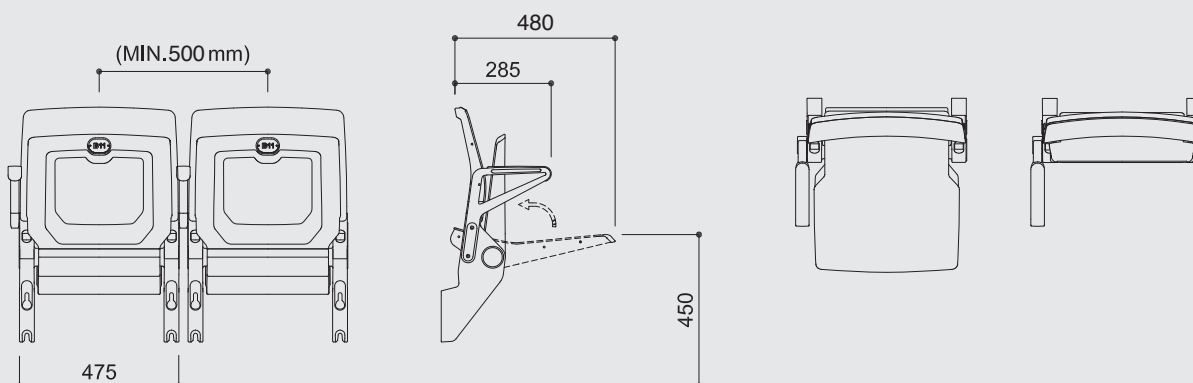
L'incavo ricavato sotto il sedile permette l'inserimento di un pannello speciale fonoassorbente che ne consente l'uso anche in teatri ed auditorium. Nella parte alta del retro schienale, è delineato un apposito spazio pubblicitario da dedicare a loghi societari o eventuali sponsor.

**Possibilità di installazione:** la struttura portante è fissata sul fronte del gradone in 4 punti a mezzo tasselli ad espansione M8 x 90 mm (composti dal corpo tassello, rondella Ø24 mm e dado M8) che assicurano un'estrema tenuta anti-vandalo.

La Versione "**VIP**" presenta una configurazione con braccioli in polipropilene (stampati con tecnologia ad iniezione) fissati alle fiancate laterali in 2 punti ciascuno e pannelli imbottiti riportati e fissati direttamente sulle plastiche sedile/schienale a mezzo rivetti. La particolare natura dei materiali impiegati quali poliuretano espanso (gommapiuma) per le imbottiture ed ecopelle per i rivestimenti rendono il tutto adatto all'impiego esterno. Possibilità di personalizzazione con l'adozione di vari colori e con l'apposizione di loghi o scritte ricamate. Il bracciolo può essere standard oppure VIP rivestito di poliuretano espanso nero direttamente fissato alle fiancate laterali in 2 punti ciascuno. Possibilità di personalizzazione del bracciolo con l'adozione di colorazioni in tinta con le plastiche sedile e schienale.

**Dimensioni:** interasse con bracciolo in comune 500 mm, interasse con doppio bracciolo minimo 550 mm, profondità con sedile chiuso e bracciolo 290 mm, profondità con sedile aperto 480 mm, altezza di seduta da 400 a 450mm.

## Raccomandato FIFA 600 mm





STADIO "MARIO RIGAMONTI" - BRESCIA, ITALIA





STADIO "BENITO STIRPE - FROSINONE, ITALIA



STADIO "PAOLO MAZZA" - FERRARA, ITALIA



"SARDEGNA ARENA" - CAGLIARI, ITALIA



M2013  
V VVIP



M2013  
VVIP

# DESCRIZIONE TECNICA

# M2013

M2013  
V VVIP

M2013 non è solo un modello di rivoluzionaria seduta ribaltabile, ma una famiglia di prodotti idonea per essere collocata in tutte le zone di uno stadio: dagli general spectator, all'area hospitality passando per la zona VIP, Business e l'esclusiva VVIP. Design, comodità, robustezza e sicurezza. Sono le parole chiave per descrivere un prodotto che risponde alle esigenze dell'utente finale, dei gusti e delle tendenze del mondo di oggi.

Conforme alle ultimissime disposizioni FIFA / UEFA e omologata FIBA; rispondente alle normative Europee UNI EN 13200-1-4; testata con prove di laboratorio dal più grande Istituto Italiano di ricerca e prove nel settore legno-arredo (CATAS) secondo la normativa Europea UNI EN 12727:2017 (livello 4 – severo).

La struttura portante è stampata con tecnologia ad iniezione utilizzando poliammide caricato con fibra di vetro, dalle performance chimiche e meccaniche superiori, riciclabile al 100%, atossico e ignifugo classe di reazione al fuoco 1 (Normativa Italiana) e M2 (Normativa francese); le nervature di rinforzo poste al suo interno le conferiscono una robustezza pari ad una struttura in acciaio FE360. Le caratteristiche del poliammide fanno sì che la poltroncina M2013 sia particolarmente indicata per le zone ad alta umidità e concentrazione salina.

Sedile e schienale realizzati con polipropilene copolimero derivato da rifiuti da raccolta differenziata e/o industriale (versione **PSV**); certificato da IPPR (Istituto per la promozione per le plastiche da riciclo) ignifugo ed additivato nella massa con sostanza resistente ai raggi UV. Il sottosedile in posizione di riposo, ricopre interamente lo schienale, fungendo da schermo anti UV.

Le due fiancate sono collegate da un perno centrale in una struttura monoblocco compatta e omogenea particolarmente resistente; attorno ad esso avviene la rotazione del sedile; i meccanismi, rimanendo coperti e protetti rispondono ai canoni di sicurezza imposti dalla normativa Europea UNI EN 13857 (parti accessibili in movimento), impediscono lo schiacciamento delle mani durante la rotazione.

La ribalta del sedile avviene per gravità, tramite un contrappeso non visibile e non accessibile poiché situato in un apposito comparto chiuso. Disponibile anche la versione **M2013** in polipropilene vergine.

Grazie al design pulito ed innovativo, il punto di congiunzione tra sedile/schienale e telaio in poliammide avviene in maniera armonica. Nessuna vite di assemblaggio rimane a vista nella poltrona.

La targhetta numerata in alluminio di dimensioni generose (62 mm x 40 mm) è situata in un alloggiamento nella parte alta del sedile e quando esso è in posizione di riposo favorisce la visione dal basso salendo le gradinate. Sulle fiancate laterali, in zona ben visibile, è stato creato un alloggiamento per la targhetta segna-fila rendendo chiara e semplice la ricerca della propria fila. Il tutto fissato a mezzo di rivetti a strappo 3,2x8 per mantenere le caratteristiche anti-vandaliche. Su entrambe le fiancate, accanto al sedile, è possibile inserire un QR code programmabile a scelta.

L'incavo ricavato sotto il sedile permette l'inserimento di un pannello speciale fonoassorbente che ne consente l'uso anche in teatri ed auditorium. Nella parte alta del retro schienale, è delineato un apposito spazio pubblicitario da dedicare a loghi societari o eventuali sponsor.

**Possibilità di installazione:** la struttura portante è fissata sul fronte del gradone in 4 punti a mezzo tasselli ad espansione M8 x 90 mm (composti dal corpo tassello, rondella Ø24 mm e dado M8) che assicurano un'estrema tenuta anti-vandalo.

La Versione "**VVIP**" presenta una configurazione con schienale e sedile completamente imbottiti su tutta la superficie ed una più generosa dimensione dello schienale di appoggio (+200 mm rispetto alle versioni Standard, Hospitality e VIP; +100 mm rispetto alla versione VIP GOLD).

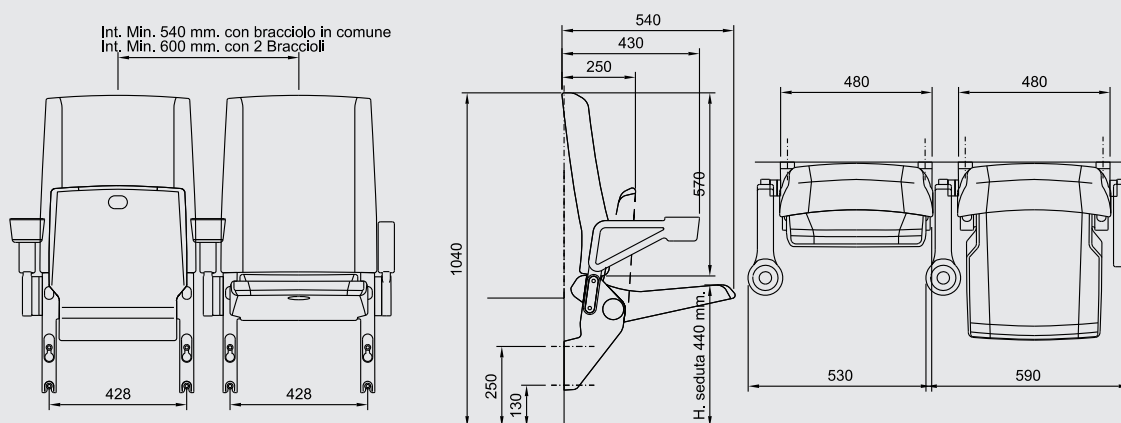
La particolare natura dei materiali impiegati quali poliuretano espanso (gommapiuma) per le imbottiture ed ecopelle per i rivestimenti rendono il tutto adatto all'impiego esterno.

Possibilità di personalizzazione con l'adozione di vari colori e con l'apposizione di loghi o scritte ricamate.

Il bracciolo può essere VIP (senza portabicchiere) oppure VVIP (con portabicchiere) rivestito di poliuretano espanso nero direttamente fissato alle fiancate laterali in 2 punti ciascuno. Possibilità di personalizzazione del bracciolo con l'adozione di colorazioni in tinta con le plastiche sedile e schienale.

**Dimensioni:** interasse con bracciolo VIP in comune 520 mm, interasse con doppio bracciolo VIP minimo 580 mm, interasse con doppio bracciolo (1) VIP e (1) VVIP minimo 620 mm, profondità con sedile chiuso e bracciolo VIP 350 mm, profondità con sedile chiuso e bracciolo VVIP 450 mm, profondità con sedile aperto 540 mm, altezza schienale (misurato dal sedile) 610 mm, altezza di seduta da 400 a 450 mm.

## Raccomandato FIFA 600 mm





STADIO "EUGANEO" - PADOVA, ITALIA



STADIO "BENITO STIRPE" - FROSINONE, ITALIA



"SARDEGNA ARENA" - CAGLIARI, ITALIA





STADIO "CINO E LILLO DEL DUCA" - ASCOLI PICENO, ITALIA

# COLORI M2013

## COLORI STANDARD:



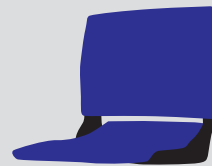
F0001



R3002



R7004



R5017



R6001



R1021



R3002

## COLORI QUANTITATIVO MINIMO 500 PZ:



BIANCO  
R9003  
R9010



AVORIO  
R1001  
R8000



GIALLO  
R1034



ARANCIO  
F0004  
R2009  
R2003



ROSSO  
R3001  
R3004  
R3020



VERDE  
R6032  
R6018  
R6026  
R6004  
R6024



AZZURRO  
P283C



BLU  
R5002  
R5012  
R5013  
R5014  
R5024



GRIGIO  
P428C  
R7004  
R7035  
R7037  
R7040  
R7016  
R7022



BORDEAUX  
P504C



MARRONE  
R8019



ALTRI  
COLORI

# ALTRI MODELLI

# M2013

La Versione “**GIREVOLE**” per le postazioni accompagnatori delle persone disabili o per le postazioni giornalisti/radio/tv è formata da una poltroncina M2013 agganciata su tubolare in acciaio FE360 80x40 spessore 2 mm a posto singolo. A sua volta quest'ultimo è fissato ad una base in FE360 tramite uno speciale meccanismo che permette alla postazione di ruotare a 360° in modo continuo e di ritornare nella posizione originaria. L'assieme è ancorato alla pedata del gradone in 4 punti a mezzo tasselli ad espansione M8 x 75mm (composti dal corpo tassello, rondella Ø24 mm e dado M8) che assicurano un'estrema tenuta anti-vandalo. Le parti in acciaio hanno finitura di cataforesi e verniciatura (in conformità alla ISO 9227) oppure di zincatura a caldo (in conformità alla EN 1461).

E' altresì possibile equipaggiare la poltroncina con imbottiture riportate e/o braccioli oltre a varie personalizzazioni con colori e loghi ricamati.

Dimensioni: larghezza 500 mm, profondità con sedile chiuso 150 mm, profondità con sedile aperto 480 mm, altezza di seduta da 400 a 450 mm.



La Versione “**PRESS**” è formata da una poltroncina M2013 agganciata su tubolare in acciaio FE360 80x40 spessore 2 mm a posto singolo sulla quale è altresì fissato un bracciolo in acciaio con snodo in alluminio e tavoletta-scrittoio in HPL opportunamente dimensionata per fungere da piano di appoggio in posizione orizzontale e per essere riposta lungo il fianco della poltroncina in posizione di non utilizzo. Il suddetto snodo è progettato con meccanismo antipanico il quale fa ruotare in avanti la tavoletta ed agevolare una rapida evacuazione in caso di necessità.

E' altresì possibile equipaggiare la poltroncina con imbottiture riportate e/o braccioli oltre a varie personalizzazioni con colori e loghi ricamati.



La Versione “**CON BRACCIOLI PIEGHEVOLI**” è la soluzione ideale per il cliente che con spazi ristretti non vuole rinunciare alla comodità dei braccioli.

Grazie ad uno speciale meccanismo fissato alle fiancate laterali della struttura portante, il bracciolo in polipropilene è in grado di piegarsi di oltre 100°.



# INSTALLAZIONI

# M2013

Al Nahyan Stadium, Al-Wahda FC - Abu Dhabi, Emirati Arabi

Mohammed Bin Zayed Stadium - Abu Dhabi, Emirati Arabi

Al Shabab FC - Riyadh, Arabia Saudita

Al Fateh Club Stadium - Dammam, Arabia Saudita

El Ettifaq Club Stadium - Dammam, Arabia Saudita

Arena Futuroscope - Poitiers, Francia

Centre Technique National "Fernand Sastre" - Clairefontaine, Francia

Royal Charleroi Sporting Club - Charleroi, Belgio

Stadio 5 Luglio - Algeri, Algeria

Grand Stade de Al Hoceima - Al Hoceima, Marocco

Centre National de Football de Maâmora - Rabat, Marocco

Salle Omnisport Al Hazme - Laayoune, Marocco

King Abdullah II Stadium - Amman, Giordania

Stadio "Mario Rigamonti" - Brescia, Italia

Stadio "Cino e Lillo Del Duca" - Ascoli Piceno, Italia

Stadio "Paolo Mazza" - Ferrara, Italia

Stadio "Cosimo Puttilli" - Barletta, Italia

Stadio "Benito Stirpe" - Frosinone, Italia

Stadio "Ciro Vigorito" - Benevento Italia

"Sardegna Arena" - Cagliari, Italia

Stadio "Euganeo" - Padova, Italia

Stadio "Leonardo Garilli" - Piacenza, Italia

Stadio "Giovanni Zini" - Cremona, Italia

Stadio "Pier Luigi Penzo" - Venezia, Italia

"Mario Battaglini" - Rugby Stadium - Rovigo, Italia



**OMSI**  
SEATING FOR BIG EVENTS

*Fight pollution, sit on a green solution*

Via Parini, 3 - 40069 Zola Predosa (BO) Italy  
Tel. +39 051 6164311 - Fax +39 051 6164317  
info@omsi.it - soft@omsi.it - www.omsi.it