



SCHEDA TECNICA

MP2024



SNODO IN POLIAMMIDE



MP2024

DESCRIZIONE TECNICA

MP2024

Postazione stampa a 2/3 posti con piano ribaltabile (o fisso), dimensionalmente conforme alle raccomandazioni FIFA/UEFA.

Design pulito ed elegante, la particolarità di questo prodotto è l'innovativo snodo per la chiusura del piano di lavoro, completamente in poliammide, resistente agli agenti atmosferici e particolarmente indicato per le zone ad alta umidità e concentrazione salina.

Lo snodo è dotato di rallentatore di frenata in gomma per attutire il movimento di chiusura del piano.

DIMENSIONI:

Profondità con piano chiuso 170 mm; profondità con piano aperto 370 mm; larghezza 2 posti 1245 mm; larghezza 3 posti 1810 mm.

MATERIALE:

Struttura della postazione completamente in metallo con finitura di cataforesi e verniciatura a polveri colore grigio RAL9006; piano di lavoro in HPL.

ANCORAGGIO:

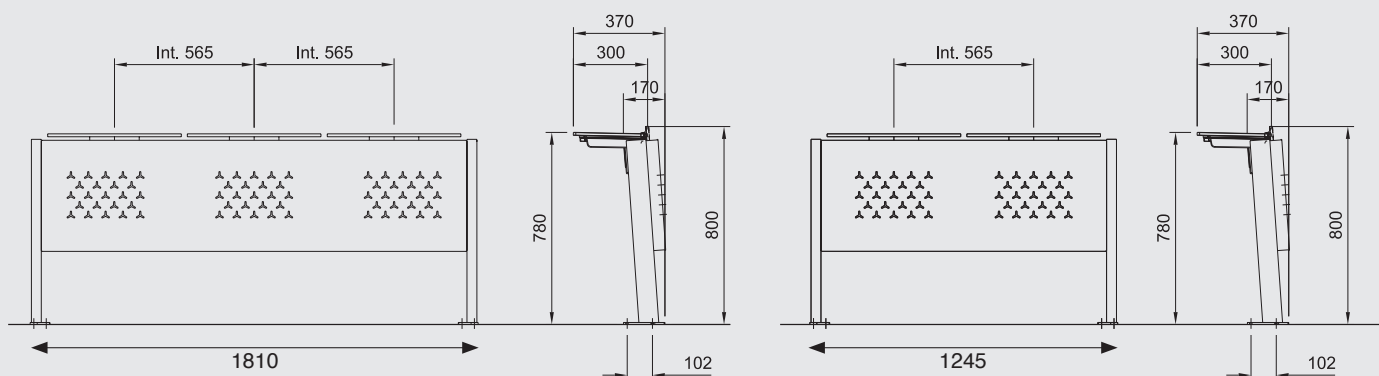
4 punti di fissaggio direttamente sulla pedata del gradone..

VARIANTE POSTAZIONE STAMPA MP2024 PER PERSONE DIVERSAMENTE ABILI, POSTAZIONE SINGOLA

DIMENSIONI: Profondità con piano chiuso 170 mm; profondità con piano aperto 370 mm; larghezza 1 posto 1245 mm;

RAPPORTI DI PROVA:

1. Tavoli non domestici: requisiti generali di sicurezza
EN 15372:2023, par. 5.1 - 5.2 e 5.3
2. Tavoli non domestici: informazioni d'uso EN 15372:2023, par. 6
3. Carico statico orizzontale EN 1730:2012, par. 6.2
4. Carico statico verticale EN 1730:2012, punto 6.3
5. Resistenza a fatica orizzontale EN 1730:2012, punto 6.4.2 6.
6. Resistenza a fatica verticale EN 1730:2012, punto 6.5
7. Urto sul piano EN 1730:2012, punto 6.6



MP2024

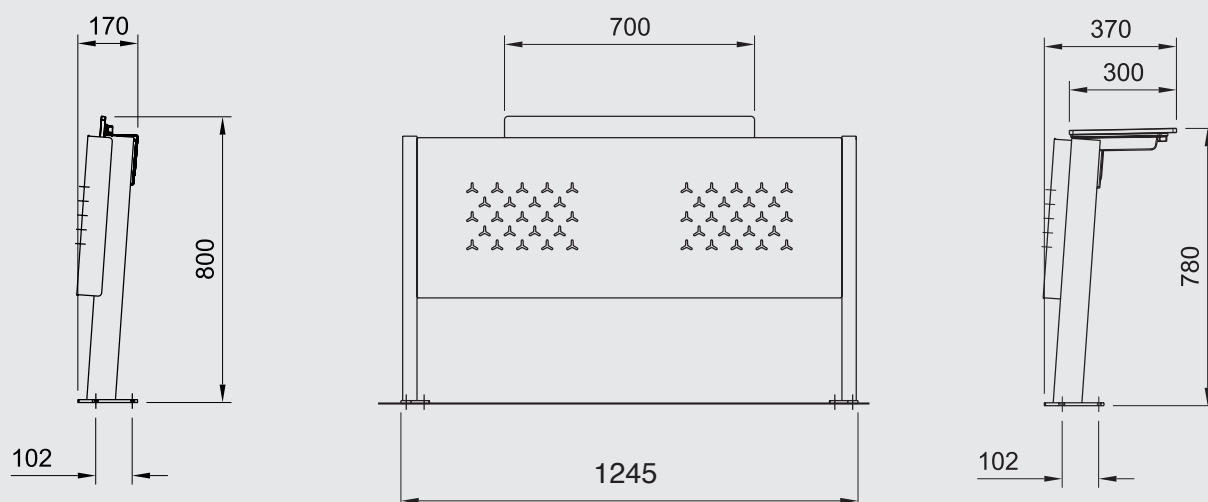
POSTAZIONE SINGOLA



**COME DA ULTIME DISPOSIZIONI FIFA, VARIANTE POSTAZIONE
STAMPA MP2024 PER PERSONE DIVERSAMENTE ABILI,
POSTAZIONE SINGOLA.**

LARGHEZZA PIANO 700 mm, INGRESSO 900 mm

DIMENSIONI: Profondità con piano chiuso 170 mm; profondità con piano aperto 370 mm; larghezza 1 posto 1245 mm;





"AL-SHABAB CLUB" STADIUM - RIYAD, SAUDI ARABIA



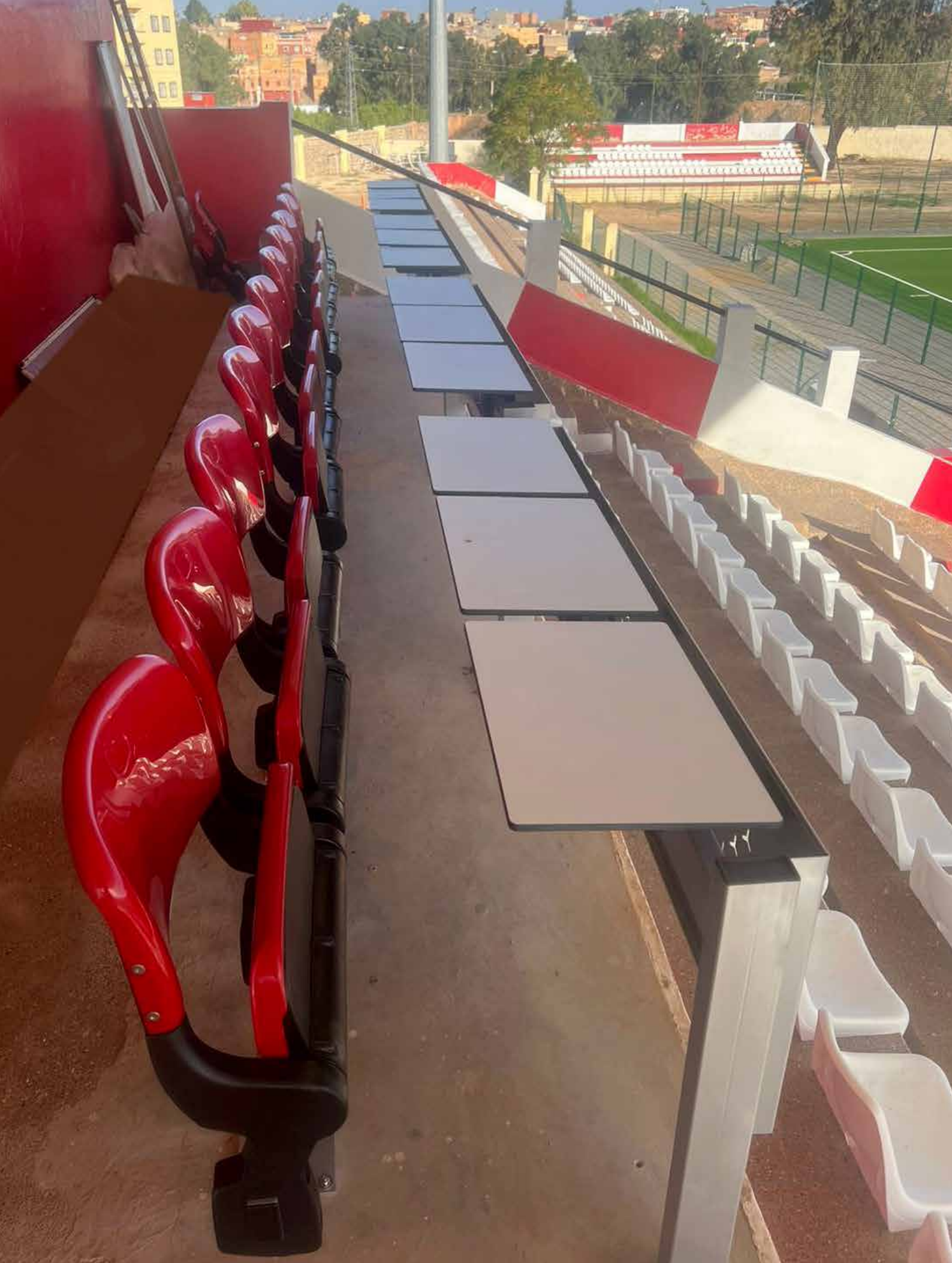
STADIO "GUIDO TEGHIL" LIGNANO SABBIA D'ORO - PORDENONE, ITALIA



STADIO "ZINI" - CREMONA, ITALIA



STADIO "PENZO" VENEZIA, ITALIA



STADE MUNICIPAL "KASBA TADLA" KASBA-TADLA, MAROC



oms

SEATING FOR BIG EVENTS

Via Parini, 3 - 40069 Zola Predosa (BO) Italy
Tel. +39 051 6164311 (2 linee r.a.) - Fax +39 051 6164317
info@oms.it - soft@oms.it - www.oms.it